



Revisión de Tapas y accesos de inspección <b>Sin protección al fuego</b>	AluNova	AluPlana	Alumatic	Alumatic	Alumatic	Alumatic	Alumatic	Softline	Softline	Tapas de Ventilación	Llaves cuadradas	Llave de Plástico	Perfil de Apoyo
	12,5 / 15 / 2x12,5 mm	12,5 / 2 x 12,5 mm	12,5 / 15 / 2x12,5 mm	Alumatic estanca al aire y polvo 12,5 / 2x12,5 mm	Alumatic estanca al aire y humo 12,5 / 2x12,5 mm	Alumatic estanca a la lluvia 12,5 / 2x12,5 mm	Alumatic para alicatados 12,5 / 15 / 2x12,5 mm	Softline galvanizada	Softline Blanca / Acero Galvanizado / Confort	Tapas de Ventilación	Llaves cuadradas	Llave de Plástico	Perfil de Apoyo
Techos suspendidos / Paredes de placas de yeso laminado	●	●	●	●	●	●	●	●	●	●			
Paredes sólidas								●	●	●			
Accesorios											●	●	●

Revisión de Tapas y accesos de inspección <b>CON protección al fuego</b>	Alumatic RF30 estanca al humo 2x12,5 mm	Alumatic RF 30	Alumatic RF 30	Alumatic RF 90	Alumatic RF 30	Alumatic RF 90	AluProtect RF 30	AluProtect RF 30	Alu Trasdoso RF 30	Alu Trasdoso RF 90	I 30 + RF 30	RV 30 Paredes Sólidas	RV 90 Paredes Sólidas
	15/18/2x12,5 mm	12,5 mm	15/18/2x12,5 mm	2x20 / 25+18 mm	12,5 mm	2x12,5 mm	15 mm	2x12,5 mm	2x12,5 mm	2 x25 mm	2 x 12,5 mm	Paredes Sólidas	Paredes Sólidas
Techos suspendidos en conexión con un techo sin tratamiento tipo I-IV RF30 > 15 mm I-III RF90 > 15 mm		● II+III	● I - IV	● I - III			● I - IV	● I - IV					
Techos suspendidos independientes con protección al fuego	●		●	●			●	●					
Tabique RF30					●	●							
Tabique RF90						●							
Trasdoso RF30								●	●		●		
Trasdoso RF90										●			
Pared Sólida RF30									●		●	●	
Pared Sólida RF90										●			●



# ACCESO ALUNOVA CON TODO EL PERÍMETRO SELLADO E INSERCIÓN DE PLACAS DE YESO LAMINADO (Recintos húmedos)

## Tamaños

Los accesos están disponibles en los siguientes tamaños estándar:

200 x 200 mm, 200 x 300 mm, 300 x 300 mm, 300 x 400 mm, 300 x 600 mm, 400 x 400 mm, 400 x 600 mm, 500 x 500 mm, 600 x 600 mm (inserción de placas de yeso laminado GKBI de 15 y 2 x 12,5 mm solo en 200 x 200 mm, 300 x 300 mm, 400 x 400 mm, 500 x 500 mm, 600 x 600 mm)

## Material

Marco: Aluminio extrusionado con junta de goma (estanca al polvo)

Tapa: Aluminio

Placas de yeso laminado: GKFI de 12,5 mm, 15 mm ó 2 x 12,5 mm

## Descripción

El marco del acceso está formado por 4 perfiles de aluminio cortados a inglete que están conectadas entre sí mediante escuadras de sujeción ocultas y unión ranurada. Gracias a que la tapa es desmontable, se asegura una fácil instalación en la pared o en techo.

El acceso viene equipado con un pestillo de seguridad a ambos lados.

La chapa ondulada de la tapa y la chapa del marco permiten que el acceso se pueda montar tanto en pared como en techo.

Los cierres ocultos con sistema de click abren el acceso cuando se pulsan.

## Alcance del envío

Acceso de inspección: embalado en caja de cartón

Kit de montaje: 1 set de capuchones de protección, instrucciones de montaje

## Instrucciones de montaje

Comprobar que el acceso funciona correctamente.

Recortar la apertura (aproximadamente 6 mm más grande que el tamaño nominal) en techo y pared usando una sierra.

Quitar la tapa del acceso, empujar diagonalmente el marco a través de la apertura e instalarlo.

**Atención:** Mucho cuidado en usar una base limpia!

Instalación: Alinear el marco (en instalación en pared, asegurarse que el cierre mire hacia arriba), inmovilizar (con una mordaza o similar) y pretaladrar (cuando se utilicen tornillos autorroscantes no es necesario pretaladrar).

**Atención:** El marco tiene que ser atornillado en cada lado:

Hasta **300 mm** de longitud de marco, **2 tornillos** por cada lado del marco

Desde **400 mm** de longitud de marco, **3 tornillos** por cada lado del marco

Distribuir equitativamente los taladros sobre toda la longitud.

Atornillar con tornillos de tabiquería seca (las cabezas de los tornillos tienen que estar ligeramente encastrados en el techo o pared) y cubrir los finales de rosca que sobresalen de la parte trasera con los capuchones de protección.

Sellar el espacio entre las placas de yeso laminado y el marco con adhesivo para construcción seca.

**Atención:** Es importante quitar la tapa del acceso antes.

Sellar la tapa del acceso cuando se quite. Limpiar cuidadosamente el interior del marco y la tapa, empujar diagonalmente la tapa hacia el marco, comprobar que funciona correctamente, fijar el pestillo de seguridad y cerrar la tapa.

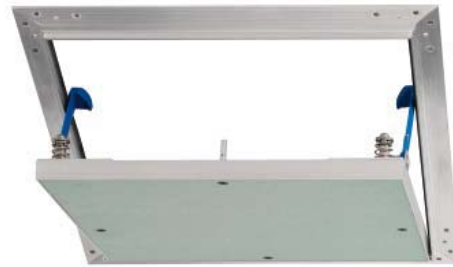
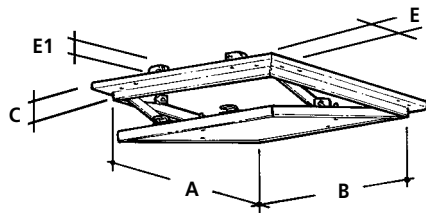
**Atención en instalación en pared:** Asegurarse que los cierres miren siempre hacia arriba.

## Campo de aplicación

El acceso se usa predominantemente en construcción seca (aplicaciones interiores). Adecuado para la instalación en paredes y techos suspendidos. Las placas de yeso laminado y el material resistente a la corrosión del acceso hacen que se pueda instalar en recintos con mucha humedad.



## ACCESO AluNova



### Para instalación en paredes y techos con cierres ocultos con sistema de click

Placas de yeso laminado GKBI integradas de 12,5 mm, 15 mm o 2 x 12,5 mm, tapa desmontable, incluye kit de instalación, adecuada para recintos húmedos.

Tapa y bastidor en aluminio (con junta de goma).

Placas de yeso laminado de 12,5 mm

Peso kg	Tamaño Nominal en mm		Tamaño del Hueco		C	E	E1	UE / UV	Número artículo	(Digito de cheque)
	A	B								
0,901	200	200	150	190	12,5	25	40	1 / 1	22-045	(6)
1,303	200	300	150	290	12,5	25	40	1 / 1	22-046	(3)
1,572	300	300	250	290	12,5	25	40	1 / 1	22-047	(0)
2,130	300	400	250	390	12,5	25	40	1 / 1	22-048	(7)
3,102	300	600	350	390	12,5	25	40	1 / 1	22-049	(4)
2,376	400	400	350	590	12,5	25	40	1 / 1	22-050	(0)
3,511	400	600	450	490	12,5	25	40	1 / 1	22-051	(7)
3,413	500	500	550	590	12,5	25	40	1 / 1	22-052	(4)
4,768	600	600	550	590	12,5	25	40	1 / 1	22-053	(1)

Placas de yeso laminado de 15 mm con certificado CE según norma DIN EN 520:H2 y/o según norma DIN 18180:GKBI

1,037	200	200	150	190	15	25	40	1 / 1	22-065	(4)
1,879	300	300	250	290	15	25	40	1 / 1	22-066	(1)
3,047	400	400	350	390	15	25	40	1 / 1	22-067	(8)
4,460	500	500	450	490	15	25	40	1 / 1	22-068	(5)
5,771	600	600	550	590	15	25	40	1 / 1	22-069	(2)

Placas de yeso laminado de 2x12.5 mm con certificado CE según norma DIN EN 520:H2 y/o según norma DIN 18180:GKBI

1,299	200	200	150	190	25	25	40	1 / 1	22-075	(3)
2,386	300	300	250	290	25	25	40	1 / 1	22-077	(7)
3,404	300	400	250	390	25	25	40	1 / 1	22-078	(4)
3,881	400	400	350	390	25	25	40	1 / 1	22-079	(1)
5,785	500	500	450	490	25	25	40	1 / 1	22-081	(4)
8,099	600	600	550	590	25	25	40	1 / 1	22-082	(1)



# ACCESO ALUPLANA® CON TODO EL PERÍMETRO SELLADO E INSERCIÓN DE PLACAS DE YESO LAMINADO SIN RELLENO (Recintos húmedos)

## Tamaños

Los accesos están disponibles en los siguientes tamaños estándar:

200 x 200 mm, 300 x 300 mm, 400 x 400 mm, 500 x 500 mm, 600 x 600 mm

## Material

Marco: Aluminio extrusionado con junta de goma (estanca al polvo)

Tapa: Aluminio

Placas de yeso laminado: GKFI de 12,5 mm ó 2 x 12,5 mm

## Descripción

El marco de instalación del acceso está formado por 4 perfiles de aluminio cortados a inglete que están conectadas entre sí mediante escuadras de sujeción ocultas y unión ranurada. Gracias a que la tapa es desmontable, se asegura una fácil instalación en la pared o en techo. El acceso viene equipado con un pestillo de seguridad a ambos lados.

La chapa ondulada de la tapa y la chapa del marco permiten que el acceso se pueda montar tanto en pared como en techo.

Los cierres ocultos con sistema de click abren el acceso cuando se pulsan.

## Alcance del envío

Acceso de inspección: embalado en caja de cartón

Kit de montaje: 1 set de capuchones de protección, instrucciones de montaje

## Instrucciones de montaje

Comprobar que el acceso funciona correctamente.

Recortar la apertura (aproximadamente 6 mm más grande que el tamaño nominal) en techo y pared usando una sierra.

Quitar la tapa del acceso, empujar diagonalmente el marco a través de la apertura e instalarlo.

**Atención:** Mucho cuidado en usar una base limpia!

Instalación: Alinear el marco (en instalación en pared, asegurarse que el cierre mire hacia arriba), inmovilizar (con una mordaza o similar) y pretaladrar (cuando se utilicen tornillos autorroscantes no es necesario pretaladrar).

**Atención:** El marco tiene que ser atornillado en cada lado:

Hasta **300 mm** de longitud de marco, **2 tornillos** por cada lado del marco

Desde **400 mm** de longitud de marco, **3 tornillos** por cada lado del marco

Distribuir equitativamente los taladros sobre toda la longitud.

Atornillar con tornillos de tabiquería seca (las cabezas de los tornillos tienen que estar ligeramente encastrados en el techo o pared) y cubrir los finales de rosca que sobresalen de la parte trasera con los capuchones de protección.

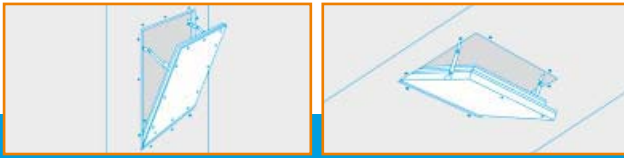
**Atención:** Es importante quitar la tapa del acceso antes.

Sellar la tapa del acceso cuando se quite. Limpiar cuidadosamente el interior del marco y la tapa, empujar diagonalmente la tapa hacia el marco, comprobar que funciona correctamente, fijar el pestillo de seguridad y cerrar la tapa.

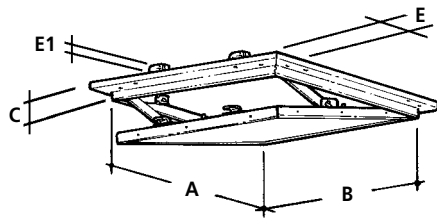
**Atención en instalación en pared:** Asegurarse que los cierres miren siempre hacia arriba.

## Campo de aplicación

El acceso se usa predominantemente en construcción seca (aplicaciones interiores). Adecuado para la instalación en paredes y techos suspendidos. Las placas de yeso laminado y el material resistente a la corrosión del acceso hacen que se pueda instalar en recintos con mucha humedad.



## ACCESO ALUPLANA®



### Para instalación en paredes y techos spacon cierres ocultos con sistema de click

Placas de yeso laminado GKBI integradas de 12,5 mm, 15 mm o 2 x 12,5 mm, tapa desmontable, incluye kit de instalación, adecuada para recintos húmedos.

Tapa y bastidor en aluminio (con junta de goma).

Placas de yeso laminado de 12,5 mm con certificado CE según norma DIN EN 520:H2 y/o según norma DIN 18180:GKBI

Peso kg	Tamaño Nominal en mm		Tamaño del Hueco		C	E	E1	UE / UV	Número artículo	(Dígito de cheque)
	A	B								
0,901	200	200	150	190	12,5	25	40	1 / 1	22-000	(5)
1,303	300	300	150	290	12,5	25	40	1 / 1	22-001	(2)
1,572	400	400	250	290	12,5	25	40	1 / 1	22-002	(9)
2,130	500	500	250	390	12,5	25	40	1 / 1	22-003	(6)
3,102	600	600	350	390	12,5	25	40	1 / 1	22-004	(3)

Placas de yeso laminado de 2 x 12.5 mm

1,299	200	200	150	190	25	25	40	1 / 1	22-010	(4)
2,386	300	300	250	290	25	25	40	1 / 1	22-011	(1)
3,881	400	400	350	390	25	25	40	1 / 1	22-012	(8)
5,785	500	500	450	490	25	25	40	1 / 1	22-013	(5)
8,099	600	600	550	590	25	25	40	1 / 1	22-014	(2)

# ACCESO ALUMATIC CON JUNTA DE SELLADO E INSERCIÓN DE PLACAS DE YESO LAMINADO (Recintos húmedos)

## Tamaños

Los accesos están disponibles en los siguientes tamaños estándar:

300 x 300 mm, 400 x 400 mm, 400 x 600 mm, 500 x 500 mm, 600 x 600 mm (inserción de yeso laminado de 12,5 mm solo en 300 x 600 mm, 400 x 600 mm, 600 x 1000 mm, 800 x 800 mm, 1000 x 1000 mm; solo de 12,5 / 2 x 12,5 mm: 200 x 200 mm)

Tamaños especiales bajo pedido. En el caso de diseños especiales, por favor indicar en cualquier caso en qué lado, y por lo tanto en qué dimensión irán colocados los cierres para ser integrados. Hay disponibles diseños especiales con cierre cilíndrico o con aperturas preparadas para perfiles cilíndricos.

## Material

Marco: Aluminio extrusionado con junta de goma (estanca al polvo)

Tapa: Aluminio extrusionado.

Placas de yeso laminado: GKFI de 12,5 mm, 15 mm ó 2 x 12,5 mm

## Descripción

El marco del acceso está formado por 4 perfiles de aluminio cortados a inglete que están conectadas entre sí mediante escuadras de sujeción ocultas y unión ranurada.

La plantilla de perforación y la tapa desmontable del acceso hacen que sea fácil su instalación en techo o pared. El acceso viene equipado con un pestillo de seguridad a ambos lados. Por motivos de seguridad, los pestillos de seguridad deben colocarse correctamente antes de cerrar la tapa. La chapa ondulada de la tapa y la chapa del marco permiten que el acceso se pueda montar tanto en pared como en techo. Entre el marco de instalación y la cubierta del acceso existe una junta de sellado de goma. El centrado (igual espacio entre todas las caras) se consigue por medio de una junta de separación en el perfil de la puerta y también en la instalación en pared.

Los cierres ocultos con sistema de click abren el acceso cuando se pulsan.

## Alcance del envío

Acceso de inspección: embalado en caja de cartón

Kit de montaje: 1 set de capuchones de protección, instrucciones de montaje, plantilla de perforación

## Instrucciones de montaje

Comprobar que el acceso funciona correctamente.

Recortar la apertura (de 4 a 6 mm más grande que el tamaño nominal) en techo y pared usando una sierra.

Quitar la tapa del acceso, empujar diagonalmente el marco a través de la apertura e instalarlo.

**Atención:** Mucho cuidado en usar una base limpia!

Instalación en techo: Alinear el marco (en instalación en pared, asegurarse que el cierre mire hacia arriba), inmovilizar (con una mordaza o similar) y pretaladrar según la plantilla de perforación.

Instalación en pared: Alinear los cierres con sistema de click del marco que deben mirar hacia arriba, inmovilizar (con una mordaza o similar) y pretaladrar según la plantilla de perforación.

**Atención:** El marco tiene que ser atornillado en cada lado.

Hasta **300 mm** de longitud de marco, **2 tornillos** por cada lado del marco

Desde **400 mm** de longitud de marco, **3 tornillos** por cada lado del marco

El espacio libre de perforación a los cantos viene definido por la plantilla de perforación adjunta. Distribuir el resto de agujeros equitativamente sobre la longitud.

Atornillar con tornillos de tabiquería seca (las cabezas de los tornillos tienen que estar ligeramente encastrados en el techo o pared) y cubrir los finales de rosca que sobresalen de la parte trasera con los capuchones de protección.

Sellar el espacio entre las placas de yeso laminado y el marco con adhesivo para construcción seca.

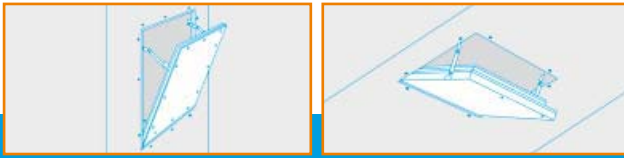
**Atención:** Es importante quitar la tapa del acceso antes.

Sellar la tapa del acceso cuando se quite. Limpiar cuidadosamente el interior del marco y la tapa, empujar diagonalmente la tapa hacia el marco, comprobar que funciona correctamente, fijar el pestillo de seguridad y cerrar la tapa.

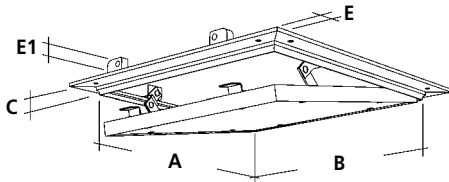
**Atención en instalación en pared:** Asegurarse que los cierres miren siempre hacia arriba.

## Campo de aplicación

El acceso se usa predominantemente en construcción seca (aplicaciones interiores). Adecuado para la instalación en paredes y techos suspendidos. Las placas de yeso laminado y el material resistente a la corrosión del acceso hacen que se pueda instalar en recintos con mucha humedad.



## ACCESO ALUMATIC



### Para instalación en paredes y techos con cierres ocultos con sistema de click

Placas de yeso laminado GKBI integradas de 12,5 mm, 15 mm o 2 x 12,5 mm, tapa desmontable, incluye kit de instalación, adecuada para recintos húmedos.

Tapa y bastidor en aluminio extrusionado resistente a la torsión de calidad anodizado, marco con junta de sellado de goma y tapa con placas de yeso laminado GKBI.

Placas de yeso laminado de 12,5 mm con certificado CE norma DIN EN 520:H2 y/o según norma DIN 18180:GKBI

Peso kg	Tamaño Nominal en mm		Tamaño del Hueco		C	E	E1	UE / UV	Número artículo	(Digito de cheque)
	A	B								
1,385	200	200	150	190	13	25	40	1 / 1	22-256	(6)
1,245	300	300	250	290	13	25	40	1 / 1	22-258	(0)
3,595	300	600	250	590	13	25	40	1 / 1	22-260	(3)
3,270	400	400	350	390	13	25	40	1 / 1	22-259	(7)
4,582	400	600	350	590	13	25	40	1 / 1	22-263	(4)
4,460	500	500	450	490	13	25	40	1 / 1	22-261	(0)
6,985	600	600	550	590	13	25	40	1 / 1	22-262	(7)
9,862	600	1000	550	990	13	25	40	1 / 1	22-265	(8)
11,500	800	800	750	790	13	25	40	1 / 1	22-264	(1)
14,900	1000	1000	950	990	13	25	40	1 / 1	22-266	(5)

Placas de yeso laminado de 15 mm con certificado CE según norma DIN EN 520:H2 y/o según norma DIN 18180:GKBI

2,515	300	300	250	290	16	25	40	1 / 1	22-278	(8)
3,705	400	400	350	390	16	25	40	1 / 1	22-279	(5)
5,260	500	500	450	490	16	25	40	1 / 1	22-281	(8)
7,380	600	600	550	590	16	25	40	1 / 1	22-282	(5)

Placas de yeso laminado de 2 x 12.5 mm con certificado CE según norma DIN EN 520:H2 y/o según norma DIN 18180:GKBI

1,730	200	200	150	190	26	25	40	1 / 1	22-267	(2)
3,235	300	300	250	290	26	25	40	1 / 1	22-268	(2)
4,780	400	400	350	390	26	25	40	1 / 1	22-269	(6)
7,290	500	500	450	490	26	25	40	1 / 1	22-271	(9)
10,950	600	600	550	590	26	25	40	1 / 1	22-272	(6)



# ACCESO ALUMATIC HERMÉTICO AL AIRE Y POLVO CON JUNTA DE SELLADO E INSERCIÓN DE PLACAS DE YESO LAMINADO (Recintos húmedos)

## Tamaños

Los accesos están disponibles en los siguientes tamaños estándar:

300 x 300 mm    400 x 400 mm    500 x 500 mm    600 x 600 mm    800 x 800 mm    800 x 1000 mm

Tamaños especiales bajo pedido. En el caso de diseños especiales, por favor indicar en cualquier caso en qué lado, y por lo tanto en qué dimensión irán colocados los cierres para ser integrados.

## Material

Marco: Aluminio extrusionado con junta de goma (estanca al polvo)

Tapa: Aluminio extrusionado.

Placas de yeso laminado: GKF1 de 12,5 mm, 15 mm ó 2 x 12,5 mm

## Descripción

El marco del acceso está formado por 4 perfiles de aluminio cortados a inglete que están conectadas entre sí mediante escuadras de sujeción ocultas y unión ranurada.

La plantilla de perforación y la tapa desmontable del acceso hacen que sea fácil su instalación en techo o pared. El acceso viene equipado con un pestillo de seguridad a ambos lados. Por motivos de seguridad, los pestillos de seguridad deben colocarse correctamente antes de cerrar la tapa. La chapa ondulada de la tapa y la chapa del marco permiten que el acceso se pueda montar tanto en pared como en techo. Entre el marco de instalación y la cubierta del acceso existe una junta de sellado de goma. El centrado (igual espacio entre todas las caras) se consigue por medio de una junta de separación en el perfil de la puerta y también en la instalación en pared.

Los cierres ocultos con sistema de click abren el acceso cuando se pulsan.

## Alcance del envío

Acceso de inspección: embalado en caja de cartón

Kit de montaje: 1 set de capuchones de protección, instrucciones de montaje, plantilla de perforación

## Instrucciones de montaje

Comprobar que el acceso funciona correctamente.

Recortar la apertura (de 4 a 6 mm más grande que el tamaño nominal) en techo y pared usando una sierra.

Quitar la tapa del acceso, empujar diagonalmente el marco a través de la apertura e instalarlo.

**Atención:** Mucho cuidado en usar una base limpia!

Instalación en techo: Alinear el marco (en instalación en pared, asegurarse que el cierre mire hacia arriba), inmovilizar (con una mordaza o similar) y pretaladrar según la plantilla de perforación.

Instalación en pared: Alinear los cierres con sistema de click del marco que deben mirar hacia arriba, inmovilizar (con una mordaza o similar) y pretaladrar según la plantilla de perforación.

**Atención:** El marco tiene que ser atornillado en cada lado.

Distancia entre tornillos se debe mantener menor o igual a 100 mm. Fijar en el medio del marco con columnas de construcción ajustables (puntales).

El espacio libre de perforación a los cantos viene definido por la plantilla de perforación adjunta. Distribuir el resto de agujeros equitativamente sobre la longitud.

Atornillar con tornillos de tabiquería seca (las cabezas de los tornillos tienen que estar ligeramente encastrados en el techo o pared) y cubrir los finales de rosca que sobresalen de la parte trasera con los capuchones de protección.

Sellar el espacio entre las placas de yeso laminado y el marco con adhesivo para construcción seca.

**Atención:** Es importante quitar la tapa del acceso antes.

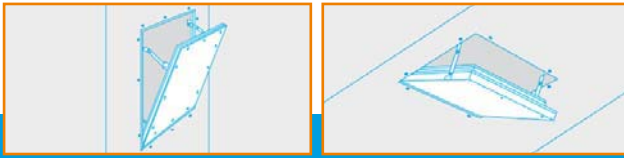
Sellar la tapa del acceso cuando se quite. Limpiar cuidadosamente el interior del marco y la tapa, empujar diagonalmente la tapa hacia el marco, comprobar que funciona correctamente, fijar el pestillo de seguridad y cerrar la tapa.

**Atención en instalación en pared:** Asegurarse que los cierres miren siempre hacia arriba.

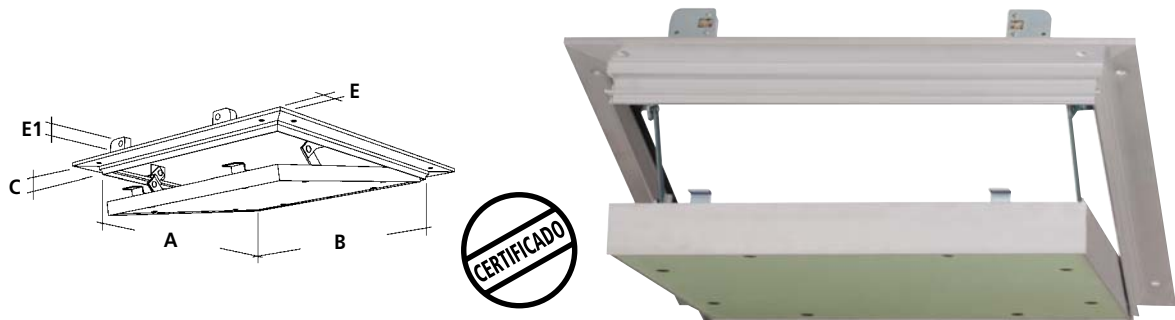
## Campo de aplicación

El acceso se usa predominantemente en construcción seca (aplicaciones interiores). Adecuado para la instalación en paredes y techos suspendidos. Las placas de yeso laminado y el material resistente a la corrosión del acceso hacen que se pueda instalar en recintos con mucha humedad.





## ACCESO ACCESO ALUMATIC HERMÉTICO AL AIRE Y POLVO



### Para instalación en paredes y techos con cierres ocultos con sistema de click

Ensayo de permeabilidad al aire según norma EN1026:2000-09 y EN 12207:1999-11  
Resultado del ensayo con la mejor clasificación (ventana clase 4).

Placas de yeso laminado GKBI integradas de 12,5 mm ó 2 x 12,5 mm, tapa desmontable, incluye kit de instalación, adecuada para recintos húmedos.

Klappendeckel und Rahmen aus verwindungssteifem Alu-Strangprofil Eloxalqualität, Rahmen mit hochwertig verarbeiteter Gummi-Lippendichtung, Klappendeckel mit spaltfrei verarbeiteter GKBI.

### Ensayo: Informe de Ensayo n° 104 31394/2

Placas de yeso laminado de 12,5 mm con certificado  $\mathcal{C}$  según norma DIN EN 520:H2 y/o según norma DIN 18180:GKBI

Peso kg	Tamaño Nominal en mm		Tamaño del Hueco		C	E	E1	UE / UV	Número artículo	(Digito de cheque)
	A	B								
1,440	200	200	150	190	13	25	40	1 / 1	22-956	(5)
2,080	300	300	250	290	13	25	40	1 / 1	22-958	(9)
3,108	400	400	350	390	13	25	40	1 / 1	22-959	(6)
4,236	500	500	450	490	13	25	40	1 / 1	22-961	(6)
5,671	600	600	550	590	13	25	40	1 / 1	22-962	(6)
10,370	800	800	750	790	13	25	40	1 / 1	22-964	(0)
14,500	800	1000	950	990	13	25	40	1 / 1	22-965	(7)

Placas de yeso laminado de 2x12.5 mm con certificado  $\mathcal{C}$  según norma DIN EN 520:H2 y/o según norma DIN 18180:GKBI

2,946	300	300	250	290	26	25	40	1 / 1	22-968	(8)
4,630	400	400	350	390	26	25	40	1 / 1	22-969	(5)
7,290	500	500	450	490	26	25	40	1 / 1	22-971	(8)
9,177	600	600	550	590	26	25	40	1 / 1	22-972	(5)
17,356	800	800	750	790	26	25	40	1 / 1	22-974	(9)
22,500	800	1000	750	990	26	25	40	1 / 1	22-975	(6)



# ACCESO ALUMATIC HERMÉTICO AL HUMO Y AIRE CON JUNTA DE SELLADO DE EPDM E INSERCIÓN DE PLACAS DE YESO LAMINADO (Recintos húmedos)

## Tamaños

Los accesos están disponibles en los siguientes tamaños estándar:

300 x 300 mm    400 x 400 mm    500 x 500 mm    600 x 600 mm    600 x 800 mm

Tamaños especiales bajo pedido. En el caso de diseños especiales, por favor indicar en cualquier caso en qué lado, y por lo tanto en qué dimensión irán colocados los cierres para ser integrados. Hay disponibles diseños especiales con cierre cilíndrico.

## Material

Marco: Aluminio extrusionado  
Tapa: Aluminio extrusionado con junta de sellado hueca de EPDM (goma)  
Placas de yeso laminado: Placas GKBI de 12,5 mm / 2 x12,5 mm

## Descripción

El marco del acceso está formado por 4 secciones individuales de Aluminio extrusionado que están conectadas firmemente entre sí mediante lo que se conoce como "uniones Tox".

La plantilla de perforación y la tapa desmontable del acceso hacen que sea fácil su instalación en techo o pared. El acceso viene equipado con un pestillo de seguridad a ambos lados. Por motivos de seguridad, los pestillos de seguridad deben colocarse correctamente antes de cerrar la tapa. La chapa ondulada de la tapa y la chapa del marco permiten que el acceso se pueda montar tanto en pared como en techo. Entre el marco de instalación y la cubierta del acceso existe una junta de sellado de goma. Los cierres ocultos con sistema de click abren el acceso cuando se pulsan.

## Alcance del envío

Acceso de inspección: embalado en caja de cartón  
Kit de montaje: 1 set de capuchones de protección, instrucciones de montaje, plantilla de perforación

## Instrucciones de montaje

Comprobar que el acceso funciona correctamente.  
Recortar la apertura (de 4 a 6 mm más grande que el tamaño nominal) en techo y pared usando una sierra.  
Quitar la tapa del acceso, empujar diagonalmente el marco a través de la apertura e instalarlo.

**Atención:** Mucho cuidado en usar una base limpia!

Instalación en techo: Alinear el marco, inmovilizar (con una mordaza o similar) y pretaladrar según la plantilla de perforación.  
Instalación en pared: Alinear los cierres con sistema de click del marco que deben mirar hacia arriba, inmovilizar (con una mordaza o similar) y pretaladrar según la plantilla de perforación.

**Atención:** El marco tiene que ser atornillado en cada lado.

Distancia entre tornillos se debe mantener menor o igual a 150 mm.

El espacio libre de perforación a los cantos viene definido por la plantilla de perforación adjunta. Distribuir el resto de agujeros equitativamente sobre la longitud.

Atornillar con tornillos de tabiquería seca (las cabezas de los tornillos tienen que estar ligeramente encastrados en el techo o pared) y cubrir los finales de rosca que sobresalen de la parte trasera con los capuchones de protección.  
Sellar el espacio entre las placas de yeso laminado y el marco con adhesivo para construcción seca.

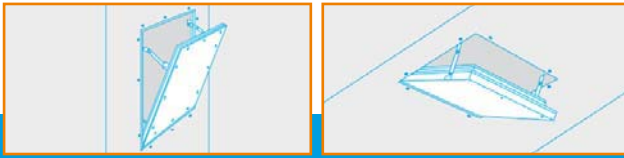
**Atención:** Es importante quitar la tapa del acceso antes.

Sellar la tapa del acceso cuando se quite. Limpiar cuidadosamente el interior del marco y la tapa, empujar diagonalmente la tapa hacia el marco, comprobar que funciona correctamente, fijar el pestillo de seguridad y cerrar la tapa.

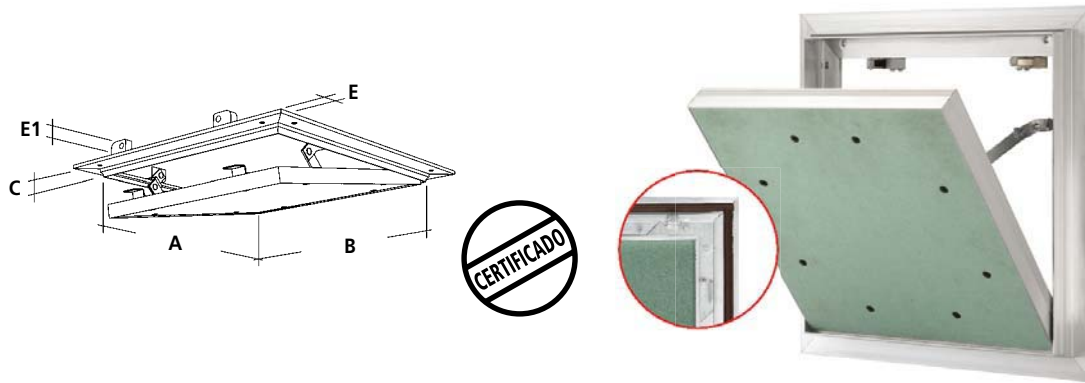
**Atención en instalación en pared:** Asegurarse que los cierres miren siempre hacia arriba.

## Campo de aplicación

El acceso se usa predominantemente en construcción seca (aplicaciones interiores) y particularmente con requerimientos de estanqueidad al humo y al aire. Adecuado para la instalación en paredes y techos suspendidos. Las placas de yeso laminado y el material resistente a la corrosión del acceso hacen que se pueda instalar en recintos con mucha humedad.



## ACCESO ALUMATIC HERMÉTICO AL AIRE Y HUMO



### Para instalación en paredes y techos con cierres ocultos con sistema de click

Ensayo de resistencia al humo según norma DIN 18095-2: 1991-03  
 Ensayo de permeabilidad al aire según norma EN1026:2000-09 y EN 12207:1999-11.  
 Resultado del ensayo con la mejor clasificación (ventana clase 4).

Placas de yeso laminado GKBI integradas de 12,5 mm ó 2 x 12,5 mm, tapa desmontable, incluye kit de instalación, adecuada para recintos húmedos.

Tapa y bastidor en aluminio extrusionado resistente a la torsión de calidad anodizado, tapa con junta de sellado de goma EPDM y placas de yeso laminado GKBI

**Ensayo: Informes de Ensayo nº 281 30294/1 al 281 30294/3 y opinión de experto 265 31829 del 12 de Julio de 2006  
 Números de ensayos 104 31394/1 y 104 31394/4**

Placas de yeso laminado de 12,5 mm con certificado C€ según norma DIN EN 520:H2 y/o según norma DIN 18180:GKBI

Peso kg	Tamaño Nominal en mm		Tamaño del Hueco		C	E	E1	UE / UV	Número artículo	(Digito de cheque)
	A	B								
2,188	300	300	237	237	13	25	40	1 / 1	22-978	(7)
3,235	400	400	337	337	13	25	40	1 / 1	22-979	(4)
4,473	500	500	437	437	13	25	40	1 / 1	22-981	(7)
5,825	600	600	537	537	13	25	40	1 / 1	22-982	(4)
7,767	600	800	537	737	13	25	40	1 / 1	22-983	(1)

Placas de yeso laminado de 2x12.5 mm con certificado C€ según norma DIN EN 520:H2 y/o según norma DIN 18180:GKBI

3,044	300	300	237	237	26	25	40	1 / 1	22-988	(6)
4,720	400	400	337	337	26	25	40	1 / 1	22-989	(3)
6,877	500	500	437	437	26	25	40	1 / 1	22-991	(6)
9,453	600	600	537	537	26	25	40	1 / 1	22-992	(3)
12,057	600	800	537	737	26	25	40	1 / 1	22-993	(0)



# ACCESO ALUMATIC IMPERMEABLE A LA LLUVIA, HERMÉTICO AL HUMO Y AIRE CON JUNTA DE SELLADO DE EPDM Y PLACA DE CONSTRUCCIÓN DE HORMIGÓN LIGERO CEMENTADO (Recintos con vapores)

## Tamaños

Los accesos están disponibles en los siguientes tamaños estándar:

300 x 300 mm      400 x 400 mm      500 x 500 mm      600 x 600 mm

Tamaños especiales bajo pedido. En el caso de diseños especiales, por favor indicar en cualquier caso en qué lado, y por lo tanto en qué dimensión irán colocados los cierres para ser integrados.

## Material

Marco: Aluminio extrusionado.  
Tapa: Aluminio extrusionado con junta de sellado hueca de EPDM (goma).  
Placas de yeso laminado: Placas cementadas de 12,5mm / 2 x 12,5 mm

## Descripción

El marco del acceso está formado por 4 secciones individuales de Aluminio extrusionado que están conectadas firmemente entre sí mediante lo que se conoce como "uniones Tox".

La plantilla de perforación y la tapa desmontable del acceso hacen que sea fácil su instalación en techo o pared. El acceso viene equipado con un pestillo de seguridad a ambos lados. Por motivos de seguridad, los pestillos de seguridad deben colocarse correctamente antes de cerrar la tapa. La chapa ondulada de la tapa y la chapa del marco permiten que el acceso se pueda montar tanto en pared como en techo. Entre el marco de instalación y la cubierta del acceso existe una junta de sellado de goma. Los cierres ocultos con sistema de click abren el acceso cuando se pulsan.

## Alcance del envío

Acceso de inspección: embalado en caja de cartón  
Kit de montaje: 1 set de capuchones de protección, instrucciones de montaje, plantilla de perforación

## Instrucciones de montaje

Comprobar que el acceso funciona correctamente.  
Recortar la apertura (de 4 a 6 mm más grande que el tamaño nominal) en techo y pared usando una sierra.  
Quitar la tapa del acceso, empujar diagonalmente el marco a través de la apertura e instalarlo.

**Atención:** Mucho cuidado en usar una base limpia!

Instalación en techo: Alinear el marco, inmovilizar (con una mordaza o similar) y pretaladrar según la plantilla de perforación.  
Instalación en pared: Alinear los cierres con sistema de click del marco que deben mirar hacia arriba, inmovilizar (con una mordaza o similar) y pretaladrar según la plantilla de perforación.

**Atención:** El marco tiene que ser atornillado en cada lado.

Distancia entre tornillos se debe mantener menor o igual a 150 mm.

El espacio libre de perforación a los cantos viene definido por la plantilla de perforación adjunta. Distribuir el resto de agujeros equitativamente sobre la longitud.

Atornillar con tornillos de tabiquería seca (las cabezas de los tornillos tienen que estar ligeramente encastrados en el techo o pared) y cubrir los finales de rosca que sobresalen de la parte trasera con los capuchones de protección.  
Sellar el espacio entre las placas de yeso laminado y el marco con adhesivo para construcción seca.

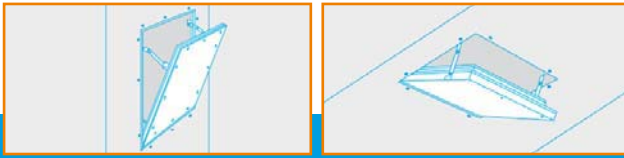
**Atención:** Es importante quitar la tapa del acceso antes.

Sellar la tapa del acceso cuando se quite. Limpiar cuidadosamente el interior del marco y la tapa, empujar diagonalmente la tapa hacia el marco, comprobar que funciona correctamente, fijar el pestillo de seguridad y cerrar la tapa.

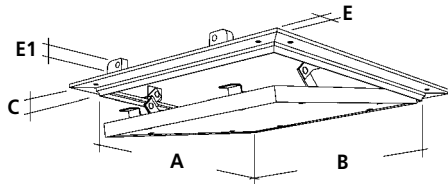
**Atención en instalación en pared:** Asegurarse que los cierres miren siempre hacia arriba.

## Campo de aplicación

El acceso se usa predominantemente en construcción seca (aplicaciones interiores). Adecuado para la instalación en paredes y techos suspendidos. Las placas de yeso laminado y el material resistente a la corrosión del acceso hacen que se pueda instalar en recintos con presencia de vapores, humedades extremas y también en exteriores.



## ACCESO ALUMATIC IMPERMEABLE A LA LLUVIA Y RESISTENTE A LA SALPICADURA



### Para instalación en paredes y techos con cierres ocultos con sistema de click

Ensayo de impermeabilidad a la lluvia según norma EN 1027:2000-09 y EN 12208:1999-11  
 Ensayo de resistencia al humo según norma DIN 18095-2: 1991-03  
 Ensayo de permeabilidad al aire según norma EN1026:2000-09 y EN 12207:1999-11.  
 Resultado del ensayo con la mejor clasificación (ventana clase 4).

Placas de hormigón ligero cementadas de 12,5 mm ó 2 x 12,5 mm, tapa desmontable, incluye kit de instalación, adecuada para recintos con presencia de vapores y humedad extrema.

Tapa y bastidor en aluminio extrusionado resistente a la torsión de calidad anodizado, tapa con junta de sellado de goma EPDM y placas de yeso laminado GKBI

**Ensayo: Informe de ensayo nº 104 32588. Informes de Ensayo nº 281 30294/1 al 281 30294/3 y opinión de experto 265 31829 del 12 de Julio de 2006. Números de ensayos 104 31394/1 y 104 31394/4**

Placas de hormigón ligero cementado de 12,5 mm

Peso kg	Tamaño Nominal en mm		Tamaño del Hueco		C	E	E1	UE / UV	Número artículo	(Digito de cheque)
	A	B								
2,080	300	300	237	237	13	25	40	1 / 1	22-900	(8)
3,108	400	400	337	337	13	25	40	1 / 1	22-901	(5)
4,236	500	500	437	437	13	25	40	1 / 1	22-902	(2)
5,671	600	600	537	537	13	25	40	1 / 1	22-903	(9)

Placas de hormigón ligero cementado de 2 x 12,5 mm

2,946	300	300	237	237	26	25	40	1 / 1	22-910	(7)
4,633	400	400	337	337	26	25	40	1 / 1	22-911	(4)
7,290	500	500	437	437	26	25	40	1 / 1	22-912	(1)
9,177	600	600	537	537	26	25	40	1 / 1	22-913	(8)



# ACCESO ALUMATIC HERMÉTICO AL HUMO PREPARADA PARA PLACAS DE YESO LAMINADO PERFORADAS

## Tamaños

Los accesos se pueden fabricar a la medida deseada, según pedido.

Por favor, indicar siempre en su pedido en que lado y por lo tanto en que dimensión irán colocados los cierres para ser integrados.

## Material

Marco: Aluminio extrusionado

Tapa: Aluminio extrusionado

## Descripción

El marco del acceso está formado por 4 secciones individuales de Aluminio extrusionado que unidas entre sí mediante escuadras de sujeción. La plantilla de perforación y la tapa desmontable del acceso hacen que sea fácil su instalación en techo o pared. El acceso viene equipado con un pestillo de seguridad a ambos lados. Por motivos de seguridad, los pestillos de seguridad deben colocarse correctamente antes de cerrar la tapa. La chapa ondulada de la tapa y la chapa del marco permiten que el acceso se pueda montar tanto en pared como en techo. Entre el marco de instalación y la cubierta del acceso existe una junta de sellado de goma. Los cierres ocultos con sistema de click abren el acceso cuando se pulsan.

## Alcance del envío

Acceso de inspección: embalado en caja de cartón

Kit de montaje: 1 set de capuchones de protección, instrucciones de montaje, plantilla de perforación

## Instrucciones de montaje

Comprobar que el acceso funciona correctamente.

Recortar con precisión la apertura en techo o pared según la perforación existente usando una sierra.

Quitar la tapa del acceso, empujar diagonalmente el marco a través de la apertura e instalarlo.

**Atención:** Mucho cuidado en usar una base limpia!

Instalación en techo: Alinear el marco, inmovilizar (con una mordaza o similar) y pretaladrar según la plantilla de perforación.

Instalación en pared: Alinear los cierres con sistema de click del marco que deben mirar hacia arriba, inmovilizar (con una mordaza o similar) y pretaladrar según la plantilla de perforación.

**Atención:** El marco tiene que ser atornillado en cada lado:

Hasta **300 mm** de longitud de marco, **2 tornillos** por cada lado del marco

Desde **400 mm** de longitud de marco, **3 tornillos** por cada lado del marco

El espacio libre de perforación a los cantos viene definido por la plantilla de perforación adjunta. Distribuir el resto de agujeros equitativamente sobre la longitud.

Atornillar con tornillos de tabiquería seca (las cabezas de los tornillos tienen que estar ligeramente encastrados en el techo o pared) y cubrir los finales de rosca que sobresalen de la parte trasera con los capuchones de protección.

Sellar el espacio entre las placas de yeso laminado y el marco con adhesivo para construcción seca.

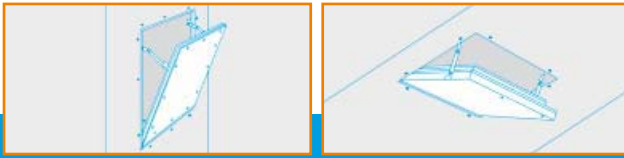
**Atención:** Es importante quitar la tapa del acceso antes.

Sellar la tapa del acceso cuando se quite. Limpiar cuidadosamente el interior del marco y la tapa, empujar diagonalmente la tapa hacia el marco, comprobar que funciona correctamente, fijar el pestillo de seguridad y cerrar la tapa.

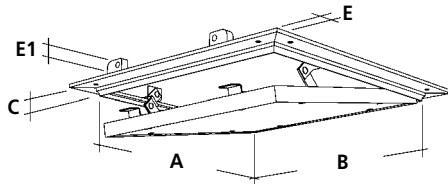
**Atención en instalación en pared:** Asegurarse que los cierres miren siempre hacia arriba.

## Campo de aplicación

El acceso se usa predominantemente en construcción seca (aplicaciones interiores). Adecuado para la instalación en paredes y techos suspendidos.



## ACCESO ALUMATIC HERMÉTICO AL HUMO PREPARADA PARA PLACAS DE YESO LAMINADO PERFORADA



Entrega sin placa de cartón-yeso perforada

### Para instalación en paredes y techos con cierres ocultos con sistema de click

Tapa y bastidor en aluminio extrusionado resistente a la torsión de calidad anodizado

*El tamaño nominal ofrecido (tamaño del marco exterior) se fabrica según las placas perforadas utilizadas, para centrarlo en la rejilla. El tamaño interior de la tapa del acceso es 10 mm más pequeño. El suministro e instalación de las placas perforadas en la rejilla no están incluidos en el alcance del pedido.*

*Se suministran 8 perfiles de apoyo (aproximadamente 0.6 mm de espesor) para cada acceso para posibles ajustes durante la instalación. Dichos perfiles pueden ser atornillados debajo de la marco de instalación en todo su perímetro o encima de la placa perforada de la tapa y de esa manera pueden ser compensadas ciertas desviaciones causadas por las tolerancias en las placas perforadas.*

#### **Para tamaños y diseños especiales para instalación en techos, con dos o más alas (sin red)**

Para la instalación en techo de los accesos en este tamaño, aplican los siguiente prerequisites (además de otras cosas):

- Preparación precisa del corte
- Se requieren recambios según las instrucciones del fabricante del techo suspendido
- Según la situación, provisión de soluciones para la suspensión de la tapa en obra (elementos rígidos de anclaje) así como instrucciones para el usuario para abrir y cerrar toda la construcción

#### **Información requerida:**

- Designación de las placas perforadas
  - o
- Especificación del centro de la ranura en la rejilla perforada + en general, el tamaño nominal del acceso (dimensión externa del marco) que es fabricada entonces 5 mm más grande
  - o
- Requisitos específicos debido a la situación de la instalación (diseño multi-ala, conexión con un friso etc.)



# ACCESO ALUMATIC ADECUADO PARA ALICATADO, INCLUYENDO PLACA DE YESO LAMINADO (Recintos húmedos) Y BISAGRA PIVOTANTE

## Größen

Bajo pedido.

Información del pedido: Dimensiones exacta de los azulejos (en mm) y la altura total acabada  
Número de azulejos o baldosas (horizontal y verticalmente)  
Ancho de la junta

## Material

Marco: Aluminio extrusionado  
Tapa: Aluminio extrusionado  
Placas de yeso laminado: Placas GKBI 12,5 mm / 15,0 mm / 2 x 12,5 mm

## Descripción

El marco del acceso está formado por 4 secciones individuales de Aluminio extrusionado que unidas entre sí mediante escuadras de sujeción. Fácil montaje en pared usando la plantilla de perforación. El acceso tiene un cable de seguridad de manera que no puedo caer. Por motivos de seguridad y para no dañar los azulejos, la agarradera de seguridad debe de ser siempre instalada.

El acceso viene equipado con una bisagra pivotante que protege los azulejos de cualquier daño durante el proceso de apertura. Debido al tipo de bisagra, el acceso no puede ser desmontado. En instalación en tabiques, se requiere un espacio de 55 mm para abrir el acceso. En las alturas, la dimensión del espacio se reduce aproximadamente 80 mm. Existe un espacio aproximadamente de 3 mm entre el marco y la tapa. Los cierres ocultos abren el acceso cuando se empujan.

## Alcance del envío

Acceso de inspección: embalado en caja de cartón  
Kit de montaje: 1 set de capuchones de protección, instrucciones de montaje, plantilla de perforación

## Instrucciones de montaje

Comprobar que el acceso funciona correctamente.

Recortar la apertura (de 4 a 6 mm más grande que el tamaño nominal) en techo y pared usando una sierra.

Cerrar el acceso y alicatar una vez quitado (Atención! El diámetro exterior de la tapa corresponde al del tamaño del azulejo + ancho de la junta).

Limpiar con precisión la parte interior del marco y la tapa, entonces cerrar la tapa y comprobar su funcionamiento correcto.

Quitar la tapa del acceso, empujar diagonalmente el marco a través de la apertura e instalarlo.

Alinear correctamente el acceso, inmovilizar (con una mordaza o similar), pretaladrar según la plantilla de perforación y atornillar a la pared.

**Atención:** El marco tiene que ser atornillado en cada lado:

Hasta **300 mm** de longitud de marco, **2 tornillos** por cada lado del marco

Desde **400 mm** de longitud de marco, **3 tornillos** por cada lado del marco

El espacio libre de perforación a los cantos viene definido por la plantilla de perforación adjunta. Distribuir el resto de agujeros equitativamente sobre la longitud.

Atornillar con tornillos de tabiquería seca (las cabezas de los tornillos tienen que estar ligeramente encastrados en el techo o pared) y cubrir los finales de rosca que sobresalen de la parte trasera con los capuchones de protección.

Sellar el espacio entre las placas de yeso laminado y el marco con adhesivo para construcción seca.

Limpiar con precisión la parte interior del marco y la tapa, después cerrar la tapa.

Comprobar que funciona correctamente.

Alicatar la pared hasta la parte interior del marco.

Asegurarse que el acceso está siempre alineado y los cierres miran hacia el techo.

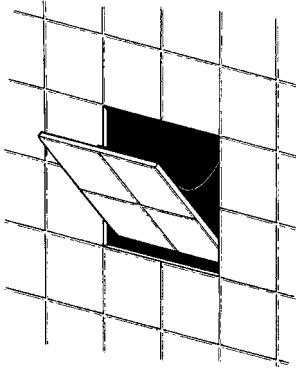
## Campo de aplicación

El acceso se usa predominantemente en construcción seca (recintos con vapores / baños y duchas). Adecuado para la instalación en paredes y particularmente en aquellas que están alicatadas. Las placas de yeso laminado y el material resistente a la corrosión del acceso hacen que se pueda instalar en recintos con vapores o húmedos.





## ACCESO ALUMATIC ADECUADO PARA ALICATADO, INCLUYENDO PLACA DE YESO LAMINADO Y BISAGRA PIVOTANTE



### Para instalación en paredes con cierres ocultos con sistema de click

Placas de yeso laminado GKBI integradas de 12.5 mm, 15 mm o 2x12.5 mm. La tapa no se puede desmontar y está equipada con bisagras pivotantes. Adecuada para recintos con alta humedad. Incluye kit de instalación.

Tapa y bastidor en aluminio extrusionado resistente a la torsión de calidad anodizado, tapa con junta de goma.

Placas de yeso laminado de 12.5 mm, 15 mm ó 2x12.5 mm con certificado CE según norma DIN EN 520:H2 y/o según norma DIN 18180:GKBI

### Tamaño de la tapa según las dimensiones del azulejo solicitado

#### Información del pedido:

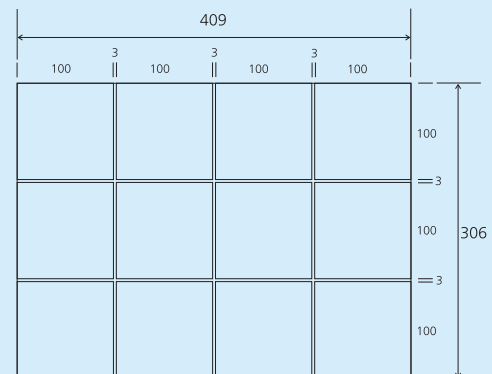
Por favor, indicar las dimensiones exactas del azulejo y de la junta con el pedido, para una fabricación precisa dimensionalmente de la tapa del acceso Alumatic adecuada para alicatado.

**Ejemplo:** Tamaño de azulejo 100x100  
Tapa del tamaño de 4 azulejos de ancho y 3 azulejos de altura  
Junta de 4 mm

$$\begin{array}{rcl} 4 \times 100 \text{ mm ancho del azulejo} & = & 400 \text{ mm} \\ + 3 \times 3 \text{ mm ancho de junta} & = & 9 \text{ mm} \\ \hline \text{Ancho total de la tapa} & = & \underline{409 \text{ mm}} \end{array}$$

$$\begin{array}{rcl} 3 \times 100 \text{ mm de altura del azulejos} & = & 300 \text{ mm} \\ + 2 \times 3 \text{ mm de ancho de junta} & = & 6 \text{ mm} \\ \hline \text{Altura total de la tapa} & = & \underline{306 \text{ mm}} \end{array}$$

\* umero de juntas = numero de azulejos menos uno



Asegurarse que los cierres miran siempre hacia arriba (hacia el techo).

# TRAMPILLAS DE INSPECCIÓN SOFTLINE GALVANIZADAS

## Tamaños

La trampilla de inspección está disponible en los siguientes tamaños estándar:

150 x 150 mm	150 x 200 mm	200 x 200 mm	200 x 250 mm	200 x 300 mm	250 x 250 mm
250 x 300 mm	300 x 300 mm	350 x 350 mm	400 x 400 mm	400 x 600 mm	450 x 450 mm
500 x 500 mm	600 x 600 mm	600 x 800 mm	800 x 800 mm	800 x 1000 mm	1000 x 1000 mm

Diseños especiales hasta 1200 x 1200, el tamaño puede variar en módulos de 50 mm. Diseño especial de trampillas están también disponibles con cierres cilíndricos o con aperturas preparadas para perfil cilíndrico.

**Se dispone de un diseño especial de trampilla de inspección de construcción reforzada (perfil en Z), estanca al humo hasta 800 x 100 mm (ensayo ift Rosenheim: 281320022/1 y 28132022/2) o estanca al polvo.**

## Material

La trampilla está fabricada en chapa de acero galvanizado.

## Descripción

El marco está hecho de una sola pieza de tamaño entre 150 x 150 y 300 x 300 mm.

Para tamaños de 350 x 350, los marcos están hechos de 4 partes soldadas (por punto) entre sí. Los finales de los elementos del marco están biselados para asegurar un ajuste perfecto en las esquinas.

La línea Softline proporciona un atractivo diseño a las trampillas de inspección.

El alojamiento para las bisagras y las ranuras para los cierres están integrados de tal manera que la puerta de la trampilla puede ser abierta hacia la derecha o la izquierda.

Se suministran dos anclajes de pared para cada parte del marco. Los materiales de los anclajes de pared son fácilmente doblados y retorcidos. Los anclajes son suministrados con varios agujeros de fijación. De esta manera, la trampilla de inspección puede ser perfectamente ajustada a la pared o el techo.

La puerta de la trampilla se mantiene en su sitio mediante pomos en los lados de arriba y abajo.

## Alcance del envío

Puerta de inspección, incluye anclajes de pared

## Instrucciones de montaje

Quitar la puerta de la trampilla y colocar el marco en la apertura de la pared o el techo. Ajustar los cuatro anclajes de pared flexibles a las condiciones del local y fijarlos a la pared o el techo. El hueco entre la pared/techo y el marco puede ser sellado cuando sea requerido. De esta manera, se asegura una óptima fijación en construcciones con ladrillos o construcción ligera. Finalmente, instalar la puerta de la trampilla otra vez y cerrar la puerta.

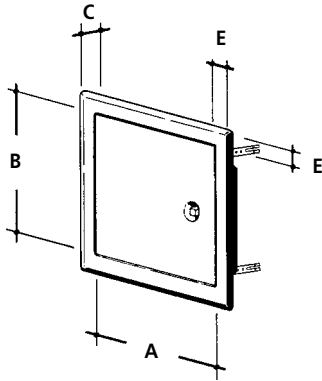
**Atención con la instalación en techo:** La trampilla de inspección es solo adecuada en instalación en techos hasta 600 x 600 mm.

## Campo de aplicación

El acceso se usa predominantemente en construcción interior. Adecuada para paredes y techos.



## TRAMPILLA DE INSPECCIÓN SOFTLINE GALVANIZADA



### Para instalación en paredes y techos

Instalación en techo hasta 600 x 600 mm

La puerta de la trampa con cierre cuadrado. La puerta de la trampa se puede desmontar y puede ser instalada en la parte de la izquierda o de la derecha. Instalación segura gracias a los anclajes de pared.

Acero galvanizado

Para alturas desde 650 mm las trampillas de inspección vienen equipadas con 2 cierres.

Peso kg	Tamaño Nominal en mm		Tamaño del Hueco		C	E	UE / UV	Número artículo	(Digito de cheque)
	A	B							
0,325	150	150	110	120	27	20	1 / 1	22-801	(8)
0,400	150	200	125	195	27	20	1 / 1	22-800	(1)
0,475	200	200	175	195	27	20	1 / 1	22-802	(5)
0,565	200	250	175	245	27	20	1 / 1	22-803	(2)
0,650	200	300	175	295	27	20	1 / 1	22-804	(9)
0,640	250	250	225	245	27	20	1 / 1	22-805	(6)
0,720	250	300	225	295	27	20	1 / 1	22-806	(3)
0,840	300	300	275	295	27	20	1 / 1	22-807	(0)
1,690	350	350	325	345	20	25	1 / 1	22-808	(7)
2,130	400	400	375	395	27	20	1 / 1	22-809	(4)
2,895	400	600	360	570	20	25	1 / 1	22-810	(0)
2,580	450	450	410	420	20	25	1 / 1	22-811	(7)
3,015	500	500	460	470	20	25	1 / 1	22-812	(4)
4,105	600	600	560	570	20	25	1 / 1	22-813	(1)
5,155	600	800	560	770	20	25	1 / 1	22-814	(8)
6,585	800	800	760	770	20	25	1 / 1	22-815	(5)
8,580	800	1000	760	970	20	25	1 / 1	22-816	(2)
9,600	1000	1000	960	970	20	25	1 / 1	22-817	(9)

# TRAMPILLAS DE INSPECCIÓN SOFTLINE LACADAS EN BLANCO

## Tamaños

La trampilla de inspección está disponible en los siguientes tamaños estándar:

150 x 150 mm	150 x 200 mm	200 x 200 mm	200 x 250 mm	200 x 300 mm	200 x 400 mm
250 x 250 mm	250 x 300 mm	300 x 300 mm	300 x 400 mm	300 x 500 mm	300 x 600 mm
350 x 350 mm	400 x 400 mm	400 x 500 mm	400 x 600 mm	450 x 450 mm	500 x 500 mm
600 x 600 mm	600 x 800 mm	800 x 800 mm			

Diseños especiales hasta 1200 x 1200, el tamaño puede variar en módulos de 50 mm. Diseño especial de trampillas están también disponibles con cierres cilíndricos o con aperturas preparadas para perfil cilíndrico.

**Se dispone de un diseño especial de trampilla de inspección de construcción reforzada (perfil en Z), estanca al humo hasta 800x100 mm (ensayo ift Rosenheim: 281320022/1 y 28132022/2) o estanca al polvo.**

## Material

La trampilla está fabricada en chapa de acero galvanizado con un recubrimiento de pintura en blanco (RAL 9016).

## Descripción

El marco está hecho de una sola pieza de tamaño entre 150 x 150 y 300 x 300 mm.

Para tamaños de 350 x 350, los marcos están hechos de 4 partes soldadas (por punto) entre sí. Los finales de los elementos del marco están biselados para asegurar un ajuste perfecto en las esquinas.

La línea Softline proporciona un atractivo diseño a las trampillas de inspección.

El alojamiento para las bisagras y las ranuras para los cierres están integrados de tal manera que la puerta de la trampilla puede ser abierta hacia la derecha o la izquierda.

Se suministran dos anclajes de pared para cada parte del marco. Los materiales de los anclajes de pared son fácilmente doblados y retorcidos. Los anclajes son suministrados con varios agujeros de fijación. De esta manera, la trampilla de inspección puede ser perfectamente ajustada a la pared o el techo.

La puerta de la trampilla se mantiene en su sitio mediante pomos en los lados de arriba y abajo.

La trampilla de inspección está lacada con un recubrimiento en polvo de alta calidad.

## Alcance del envío

Puerta de inspección, incluye anclajes de pared, empaquetado en papel de aluminio protectorio.

## Instrucciones de montaje

Quitar la puerta de la trampilla y colocar el marco en la apertura de la pared o el techo. Ajustar los cuatro anclajes de pared flexibles a las condiciones del local y fijarlos a la pared o el techo. El hueco entre la pared/techo y el marco puede ser sellado cuando sea requerido. De esta manera, se asegura una óptima fijación en construcciones con ladrillos o construcción ligera. Finalmente, instalar la puerta de la trampilla otra vez y cerrar la puerta.

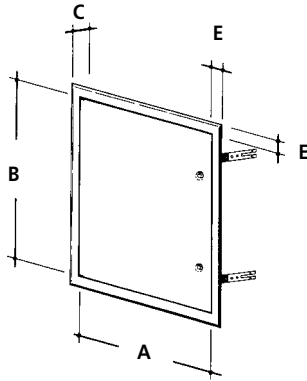
**Atención con la instalación en techo:** La trampilla de inspección es solo adecuada en instalación en techos hasta 600x600 mm.

## Campo de aplicación

El acceso se usa predominantemente en construcción interior. Adecuada para paredes y techos.



## TRAMPILLA DE INSPECCIÓN SOFTLINE LACADA EN BLANCO



### Para instalación en paredes y techos

Instalación en techo hasta 600 x 600 mm

La puerta de la trampa con cierre cuadrado. La puerta de la trampa se puede desmontar y puede ser instalada en la parte de la izquierda o de la derecha. Instalación segura gracias a los anclajes de pared.

Acero galvanizado y posteriormente lacado en blanco (RAL 9016).

Para alturas desde 650 mm las trampillas de inspección vienen equipadas con 2 cierres.

Peso kg	Tamaño Nominal en mm		Tamaño del Hueco		C	E	UE / UV	Número artículo	(Digito de cheque)
	A	B							
0,335	150	150	110	120	27	20	10 / 1	22-851	(3)
0,430	150	200	125	195	27	20	10 / 1	22-850	(6)
0,505	200	200	175	195	27	20	10 / 1	22-852	(0)
0,585	200	250	175	245	27	20	10 / 1	22-853	(7)
0,665	200	300	175	295	27	20	10 / 1	22-854	(4)
1,342	200	400	175	295	20	25	1 / 1	22-869	(8)
0,685	250	250	225	245	27	20	10 / 1	22-855	(1)
0,770	250	300	225	295	27	20	10 / 1	22-856	(8)
0,895	300	300	275	295	27	20	10 / 1	22-857	(5)
1,709	300	400	275	395	20	25	10 / 1	22-868	(1)
1,894	300	500	275	495	20	25	1 / 1	22-870	(4)
2,204	300	600	275	595	20	25	1 / 1	22-871	(1)
1,780	350	350	325	345	20	25	1 / 1	22-858	(2)
2,200	400	400	375	395	27	20	8 / 1	22-859	(9)
2,384	400	500	375	495	20	25	1 / 1	22-872	(8)
2,995	400	600	360	570	20	25	6 / 1	22-860	(5)
2,665	450	450	410	420	20	25	1 / 1	22-861	(2)
3,135	500	500	460	470	20	25	6 / 1	22-862	(9)
4,220	600	600	560	570	20	25	6 / 1	22-863	(6)
5,410	600	800	560	770	20	25	1 / 1	22-864	(3)
7,130	800	800	760	770	20	25	1 / 1	22-865	(0)

# TRAMPILLAS DE INSPECCIÓN SOFTLINE EN ACERO INOXIDABLE



## Tamaños

La trampilla de inspección está disponible en los siguientes tamaños estándar:

150 x 150 mm	150 x 200 mm	200 x 200 mm	200 x 250 mm	200 x 300 mm	250 x 250 mm
300 x 300 mm	400 x 400 mm	500 x 500 mm	600 x 600 mm		

No hay disponibles diseños especiales.

## Material

La trampilla está fabricada en acero inoxidable.

## Descripción

El marco está hecho de una sola pieza.

Para tamaños de hasta 400 x 400 mm, las trampillas de inspección vienen equipadas con cierres cilíndricos; para tamaños superiores con cierre cuadrado.

La línea Softline proporciona un atractivo diseño a las trampillas de inspección.

El alojamiento para las bisagras y las ranuras para los cierres están integrados de tal manera que la puerta de la trampilla puede ser abierta hacia la derecha o la izquierda.

Se suministran dos anclajes de pared para cada parte del marco. Los materiales de los anclajes de pared son fácilmente doblados y retorcidos. Los anclajes son suministrados con varios agujeros de fijación. De esta manera, la trampilla de inspección puede ser perfectamente ajustada a la pared o el techo.

La puerta de la trampilla se mantiene en su sitio mediante pomos en los lados de arriba y abajo.

## Alcance del envío

Puerta de inspección, incluye anclajes de pared, empaquetado en papel de aluminio protectorio.

## Instrucciones de montaje

Quitar la puerta de la trampilla y colocar el marco en la apertura de la pared o el techo. Ajustar los cuatro anclajes de pared flexibles a las condiciones del local y fijarlos a la pared o el techo. El hueco entre la pared/techo y el marco puede ser sellado cuando sea requerido. De esta manera, se asegura una óptima fijación en construcciones con ladrillos o construcción ligera. Finalmente, instalar la puerta de la trampilla otra vez y cerrar la puerta.

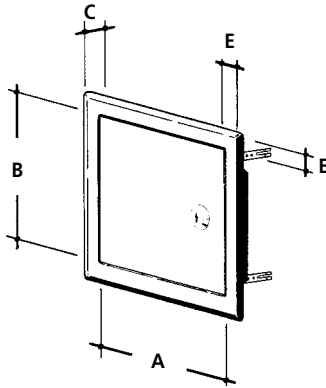
**Atención con la instalación en techo:** La trampilla de inspección es solo adecuada en instalación en techos hasta 600 x 600 mm.

## Campo de aplicación

El acceso se usa predominantemente en construcción interior, pero también puede usarse para exteriores. Adecuada para paredes y techos.



## TRAMPILLAS DE INSPECCIÓN SOFTLINE EN ACERO INOXIDABLE



### Para instalación en paredes y techos

Instalación en techo hasta 400 x 400 mm

Para tamaños de hasta 400 x 400 mm, las trampillas de inspección vienen equipadas con cierres cilíndricos; para tamaños superiores con cierre cuadrado. La puerta de la trampilla se puede desmontar y puede ser instalada en la parte de la izquierda o de la derecha. Instalación segura gracias a los anclajes de pared.

Acero inoxidable

Peso kg	Tamaño Nominal en mm		Tamaño del Hueco		C	E	UE / UV	Número artículo	(Digito de cheque)
	A	B							
0,260	150	150	110	120	27	20	1 / 1	22-721	(9)
0,333	150	200	125	195	27	20	1 / 1	22-720	(2)
0,394	200	200	175	195	27	20	1 / 1	22-722	(6)
0,419	200	250	175	245	27	20	1 / 1	22-723	(3)
0,582	200	300	175	295	27	20	1 / 1	22-724	(0)
0,486	250	250	225	245	27	20	1 / 1	22-725	(7)
0,903	300	300	275	295	27	20	1 / 1	22-728	(8)
1,613	400	400	375	395	27	20	1 / 1	22-729	(5)
2,319	500	500	425	495	27	20	1 / 1	22-732	(5)
3,165	600	600	575	595	27	20	1 / 1	22-733	(2)



# TRAMPILLAS DE INSPECCIÓN SOFTLINE COMFORT

## Tamaños

La trampilla de inspección está disponible en los siguientes tamaños estándar:

150 x 150 mm      200 x 200 mm      250 x 250 mm      300 x 300 mm  
400 x 400 mm      500 x 500 mm      600 x 600 mm

## Material

La trampilla está fabricada en acero galvanizado lacado con recubrimiento de pintura blanca (RAL 9016).

## Descripción

El marco está hecho de una sola pieza de tamaño entre 150 x 150 y 300 x 300 mm.

Para tamaños de 350x350, los marcos están hechos de 4 partes soldadas (por punto) entre sí. Los finales de los elementos del marco están biselados para asegurar un ajuste perfecto en las esquinas.

La línea Softline proporciona un atractivo diseño a las trampillas de inspección.

Se suministran dos anclajes de pared para cada parte del marco. Los materiales de los anclajes de pared son fácilmente doblados y retorcidos. Los anclajes son suministrados con varios agujeros de fijación. De esta manera, la trampilla de inspección puede ser perfectamente ajustada a la pared o el techo.

La puerta de la trampilla se mantiene en su sitio mediante pomos en los lados de arriba y abajo.

La trampilla de inspección está lacada con un recubrimiento en polvo de alta calidad.

## Alcance del envío

Puerta de inspección, incluye anclajes de pared, empaquetado en papel de aluminio protectorio.

## Instrucciones de montaje

Quitar la puerta de la trampilla y colocar el marco en la apertura de la pared o el techo. Ajustar los cuatro anclajes de pared flexibles a las condiciones del local y fijarlos a la pared o el techo. El hueco entre la pared/techo y el marco puede ser sellado cuando sea requerido. De esta manera, se asegura una óptima fijación en construcciones con ladrillos o construcción ligera. Finalmente, instalar la puerta de la trampilla otra vez y cerrar la puerta. Desde que se fija el cierre al marco, la puerta no puede moverse hasta después de acabar la instalación.

**Atención con la instalación en techo:** La trampilla de inspección es solo adecuada en instalación en techos hasta 600 x 600 mm.

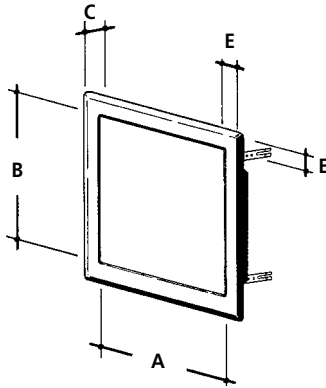
## Campo de aplicación

El acceso se usa predominantemente en construcción interior. Adecuada para paredes y techos.





## TRAMPILLA DE INSPECCIÓN SOFTLINE COMFORT LACADA EN BLANCO



### Para instalación en paredes y techos

Instalación en techo 600 x 600 mm

Con cierres ocultos con sistema de click. Puerta desmontable. Instalación segura gracias a los anclajes de pared.

Acero galvanizado lacado en blanco (RAL 9016).

Peso kg	Tamaño Nominal en mm		Tamaño del Hueco		C	E	UE / UV	Número artículo	(Digito de cheque)
	A	B							
0,460	150	150	110	120	20	25	1 / 1	22-770	(7)
0,700	200	200	175	195	20	25	1 / 1	22-772	(1)
0,900	250	250	225	245	20	25	1 / 1	22-774	(5)
1,200	300	300	275	295	20	25	1 / 1	22-776	(9)
1,710	400	400	375	395	20	25	1 / 1	22-778	(3)
2,910	500	500	425	495	20	25	1 / 1	22-780	(6)
4,000	600	600	575	595	20	25	1 / 1	22-782	(0)



# REJILLAS DE VENTILACIÓN

## Größen

Las rejillas de ventilación están disponibles en los siguientes tamaños estándar:

200 x 300 mm y 250 x 300 mm

No se disponen de diseño especiales.

## Material

La rejilla de ventilación está fabricada en acero galvanizado lacado con recubrimiento de pintura blanca (RAL 9016).

## Descripción

El marco está hecho de una sola pieza.

Se suministran dos anclajes de pared para cada parte del marco. Los materiales de los anclajes de pared son fácilmente doblados y retorcidos. Los anclajes son suministrados con varios agujeros de fijación. De esta manera, la rejilla de ventilación puede ser perfectamente ajustada a la pared o el techo.

La puerta de la rejilla de ventilación se mantiene en su sitio mediante pomos en los lados de arriba y abajo.

La rejilla de ventilación está lacada con un recubrimiento en polvo de alta calidad.

La rejilla de ventilación viene equipada con un cierre.

## Alcance del envío

Rejilla de ventilación, incluye anclajes de pared, empaquetada en papel de aluminio protectorio.

## Instrucciones de montaje

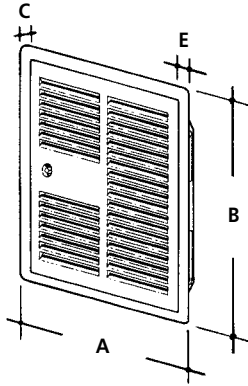
Quitar la puerta de la rejilla de ventilación y colocar el marco en la apertura de la pared o el techo. Ajustar los cuatro anclajes de pared flexibles a las condiciones del local y fijarlos a la pared o el techo. El hueco entre la pared/techo y el marco puede ser sellado cuando sea requerido. De esta manera, se asegura una óptima fijación en construcciones con ladrillos o construcción ligera. Finalmente, instalar la puerta de la rejilla otra vez y cerrar la puerta.

## Campo de aplicación

El acceso se usa predominantemente en construcción interior. Adecuada para instalación en paredes y techos.



## REJILLA DE VENTILACIÓN



### Para instalación en paredes y techos

El marco está hecho de una sola pieza. Puerta desmontable, puede ser instalada en el lado derecho o izquierdo. Instalación segura gracias a los anclajes de pared.

Acero galvanizado lacado en blanco (RAL 9016).

Peso kg	Tamaño Nominal en mm		Tamaño del Hueco		C	E	UE / UV	Número artículo	(Digito de cheque)
	A	B							
0,675	200	300	175	295	27	20	1 / 1	22-790	(5)
0,790	250	300	225	295	27	20	1 / 1	22-791	(2)



# ACCESO ALUMATIC HERMÉTICO AL HUMO Y AL AIRE DE RESISTENCIA AL FUEGO RF30

Para instalación en techos de protección al fuego independientes y expuestos al aire

## Tamaños

Los accesos están disponibles en los siguientes tamaños estándar:

300 x 300 mm      400 x 400 mm      500 x 500 mm      600 x 600 mm

Tamaños especiales bajo pedido. En el caso de diseños especiales, por favor indicar en cualquier caso en qué lado, y por lo tanto en qué dimensión irán colocados los cierres para ser integrados.

## Material

Marco: Aluminio extrusionado con una capa de aislante intumescente  
Tapa: Aluminio extrusionado con junta de sellado hueca de EPDM (goma)  
Placas de yeso laminado: 2 placas GKF de 12,5 mm

## Descripción

Resistencia al fuego: 30 minutos

El marco del acceso está formado por 4 secciones individuales de Aluminio extrusionado que están conectadas firmemente entre sí mediante lo que se conoce como "uniones Tox". En la parte interior del marco, hay insertada una capa de un aislante de alta calidad dentro de una ranura a lo largo de todo el perímetro del marco. El material se expande a altas temperaturas, sellando de este modo el acceso de protección al fuego en su marco.

La plantilla de perforación suministrada y la tapa desmontable del acceso hacen que sea fácil de instalar en el techo. El acceso viene equipado con un pestillo de seguridad en ambos lados. Por motivos de seguridad, los pestillos deben colocarse adecuadamente en su sitio antes que la tapa del acceso se cierre. El kit de protección al fuego se sitúa en una sección de soporte después de la instalación del acceso en el techo. La sección portante se tiene que fijar a la parte superior del techo según las instrucciones adjuntas. Hay que asegurarse que las dos partes del kit de protección al fuego son instaladas exactamente según las instrucciones de montaje. Solo en el caso de que las dos partes del kit de protección al fuego sean instaladas correctamente, se garantiza una clase de resistencia al fuego RF30. La junta hueca de cámara se sitúa entre el marco y la tapa. Los cierres ocultos con sistema de click abren el acceso cuando se pulsan.

## Alcance del envío

Acceso de inspección: embalado en caja de cartón  
Kit de montaje: 1 set de capuchones de protección, instrucciones de montaje, plantilla perforación

## Instrucciones de montaje

Comprobar que el acceso funciona correctamente.

Recortar la apertura (de 4 a 6 mm más grande que el tamaño establecido) en techo y pared usando una sierra.

Quitar la tapa del acceso, empujar diagonalmente el marco a través de la apertura e instalarlo.

**Atención:** Mucho cuidado en usar una base limpia!

Instalación en techo: Alinear el marco, inmovilizar (con una mordaza o similar) y pretaladrar según la plantilla de perforación.

**Atención:** El marco tiene que ser atornillado en cada lado.

Se debe de mantener una distancia menor de 150 mm entre tornillos.

El espacio libre de perforación a los cantos viene definido por la plantilla de perforación adjunta. Distribuir el resto de agujeros equitativamente sobre la longitud.

Atornillar con tornillos de tabiquería seca (las cabezas de los tornillos tienen que estar ligeramente encastrados en el techo o pared) y cubrir los finales de rosca que sobresalen de la parte trasera con los capuchones de protección.

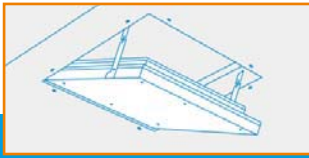
Sellar el espacio entre las placas de yeso laminado y el marco con adhesivo para construcción seca.

**Atención:** Es importante quitar la tapa del acceso antes.

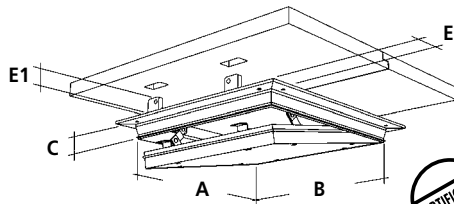
Sellar la tapa del acceso cuando se quite. Limpiar cuidadosamente el interior del marco y la tapa, empujar diagonalmente la tapa hacia el marco, comprobar que funciona correctamente, fijar el pestillo de seguridad y cerrar la tapa.

## Campo de aplicación

El acceso de placa de 12.5 mm se usa predominantemente en construcción seca (aplicaciones interiores), en techos suspendidos expuestos al aire. Tiene una clase de resistencia al fuego RF30 para una exposición al fuego en la cara intermedia del techo.



## ACCESO ALUMATIC HERMÉTICO AL HUMO Y AL AIRE DE RESISTENCIA AL FUEGO RF30



### Para la instalación en techos con cierres ocultos

Ensayo de resistencia al fuego RF30 según norma EN 1364-2:1999-10 en conexión con la norma EN 1363-1:1999-20  
 Ensayo de estanqueidad al humo según norma DIN 18095-2: 1991-03  
 Ensayo de permeabilidad al aire según norma EN 1026:2000-09 y EN 12207:1999-11  
 Resultado del ensayo con la mejor clasificación (ventana clase 4)

Integradas placas de yeso laminado con protección al fuego GKF 2 x 12,5 mm, tapa desmontable e incluye kit de instalación.

La tapa y el marco contruidos con aluminio extrusionado resistente a la torsión de tipo anodizado, tapa con junta de sellado de EPDM (goma), marco con capa de aislante, kit de protección al fuego a base de elementos de placas de yeso de protección al fuego.

**Geprüft: Informe de ensayo 3322/1286-Kra de fecha 15-Noviembre-2006**  
**Informes de ensayo 281 30294/1 al 281 30294/3 y opinión de experto 265 31829 del 12-Julio-2006**  
**Informes de ensayo 104 31394/1 y 104 31394/4**

**Resistente a la exposición al fuego en el área intermedia del techo**  
 (para techos de protección al fuego independientes y expuestos al aire)

Placa GFK de 12,5 mm

Peso kg	Tamaño Nominal en mm		Tamaño del Hueco		C	E	E1	UE / UV	Número artículo	(Digito de cheque)
	A	B								
2,946	300	300	237	237	26	25	40	1 / 1	22-918	(3)
4,633	400	400	337	337	26	25	40	1 / 1	22-919	(0)
7,290	500	500	437	437	26	25	40	1 / 1	22-921	(3)
9,177	600	600	537	537	26	25	40	1 / 1	22-922	(0)



# ACCESO ALUMATIC DE RESISTENCIA AL FUEGO RF30

## Para instalación de techos con placa de 12,5 mm tipo II y III de construcción

### Tamaños

Los accesos están disponibles en los siguientes tamaños estándar:

300 x 300 mm      400 x 400 mm      500 x 500 mm      600 x 600 mm

Tamaños especiales bajo pedido. En el caso de diseños especiales, por favor indicar en cualquier caso en qué lado, y por lo tanto en qué dimensión irán colocados los cierres para ser integrados. Hay disponibles diseños especiales con cierre cilíndrico o con aperturas preparadas para perfiles cilíndricos.

### Material

Marco: Aluminio extrusionado con capa de aislante intumescente  
Tapa: Aluminio extrusionado con junta de sellado de goma integrada  
Placas de yeso laminado: 2 placas de GKF de 12,5 mm con protección al fuego  
Kit de protección al fuego: placas de fibra mineral

### Descripción

Resistencia al fuego: 30 minutos

El marco del acceso está formado por 4 elementos individuales de Aluminio extrusionado que están conectadas entre sí mediante escuadras de sujeción. En la parte interior del marco, hay insertada una capa de un aislante de alta calidad, dentro de una ranura a lo largo de todo el perímetro del marco. El material se expande a altas temperaturas, sellando de este modo el acceso de protección al fuego en su marco.

La tapa está formada por 4 componentes individuales de Aluminio extrusionado que están conectadas entre sí mediante escuadras de sujeción. En la parte interior de los componentes del marco existe una junta de goma a lo largo de todo el perímetro que sella la tapa del marco.

La plantilla de perforación suministrada y la tapa desmontable del acceso hacen que sea fácil de instalar en el techo. El acceso viene equipado con un pestillo de seguridad en ambos lados. Por motivos de seguridad, los pestillos deben colocarse adecuadamente en su sitio antes que la tapa del acceso se cierre. El kit de protección al fuego se sitúa en una sección de soporte después de la instalación del acceso en el techo. La sección portante se tiene que fijar a la parte superior del techo según las instrucciones adjuntas. Hay que asegurarse que las dos partes del kit de protección al fuego son instaladas exactamente según las instrucciones de montaje. Solo en el caso de que las dos partes del kit de protección al fuego sean instaladas correctamente, se garantiza una clase de resistencia al fuego RF30. Los cierres ocultos con sistema de click abren el acceso cuando se pulsan.

### Alcance del envío

Acceso de inspección: embalado en caja de cartón  
Kit de protección al fuego: embalado adicionalmente en papel de aluminio (protección en transporte)  
Accesorios: declaración de conformidad, kit de montaje

### Instrucciones de montaje

Comprobar que el acceso funciona correctamente.

Recortar la apertura (de 4 a 6 mm más grande que el tamaño establecido) en techo y pared usando una sierra.

Preparar las secciones de soporte para el kit de protección.

Quitar la tapa del acceso, empujar diagonalmente el marco a través de la apertura e instalarlo.

**Precaución:** Asegurarse que el marco está fijado correctamente!

Alinear el marco, inmovilizar (con una mordaza o similar) y pretaladrar según la plantilla de perforación.

**Atención:** El marco tiene que ser atornillado en cada uno de sus lados:

Hasta **300 mm** de longitud de marco, **2 tornillos** por cada lado del marco  
Desde **400 mm** de longitud de marco, **3 tornillos** por cada lado del marco

El espacio libre de perforación a los cantos viene definido por la plantilla de perforación adjunta. Distribuir el resto de agujeros equitativamente sobre la longitud.

Atornillar con tornillos de tabiquería seca (las cabezas de los tornillos tienen que estar ligeramente encastrados en el techo o pared) y cubrir los finales de rosca que sobresalen de la parte trasera con los capuchones de protección.

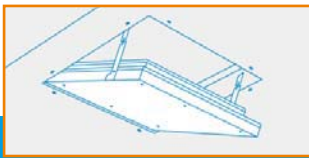
Sellar el espacio entre las placas de yeso laminado y el marco con adhesivo para construcción seca disponible comercialmente.

**Atención:** Es importante quitar la tapa del acceso antes.

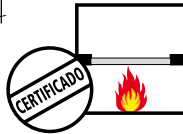
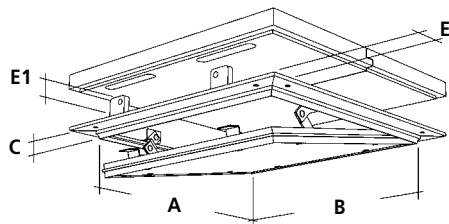
Sellar la tapa del acceso cuando se quite. Limpiar cuidadosamente el interior del marco y la tapa, empujar diagonalmente la tapa hacia el marco, comprobar que funciona correctamente, fijar el pestillo de seguridad y cerrar la tapa.

### Campo de aplicación

El acceso de placa de 12.5 mm se usa predominantemente en construcción seca (aplicaciones interiores), en techos suspendidos de construcción tipo II y III. Tiene una clase de resistencia al fuego RF30 para una exposición al fuego desde abajo.



## ACCESO ALUMATIC DE RESISTENCIA AL FUEGO RF30



con protección al fuego

### Para la instalación en techos con cierres ocultos con sistema de click

Ensayado con techo sin tratamiento según norma DIN 4102-02. Resistencia a la exposición del fuego desde la cara inferior del techo suspendido.

Campo de aplicación: En techos suspendidos con placas de 12.5 mm en conexión con techo sin tratamiento tipos II y III de construcción.

Integrada placa de yeso laminado con protección al fuego GKF 12.5 mm, kit de protección al fuego a base de placas de fibra mineral, tapa desmontable e incluye kit de instalación.

La tapa y el marco contruidos con aluminio extrusionado resistente a la torsión de tipo anodizado, tapa con junta de sellado de goma, marco con capa de aislante.

**Ensayos: Ensayado IBMB AbP No: P-3034/9607**

**Techo suspendido en conexión con un techo sin tratamiento, ensayado desde la cara de abajo.**

Placa GFK de 12,5 mm

Peso kg	Tamaño Nominal en mm		Tamaño del Hueco		C	E	E1	UE / UV	Número artículo	(Digito de cheque)
	A	B								
4,935	300	300	242	290	13	25	40	1 / 1	22-358	(7)
7,490	400	400	342	390	13	25	40	1 / 1	22-359	(4)
10,365	500	500	442	490	13	25	40	1 / 1	22-361	(7)
15,000	600	600	542	590	13	25	40	1 / 1	22-362	(4)

# ACCESO ALUMATIC DE RESISTENCIA AL FUEGO RF30

Para instalación de techos con placas de 15, 18 y 25 mm

## Tamaños

Los accesos están disponibles en los siguientes tamaños estándar:

300 x 300 mm      400 x 400 mm      500 x 500 mm      600 x 600 mm

Tamaños especiales bajo pedido. En el caso de diseños especiales, por favor indicar en cualquier caso en qué lado, y por lo tanto en qué dimensión irán colocados los cierres para ser integrados. Hay disponibles diseños especiales con cierre cilíndrico o con aperturas preparadas para perfiles cilíndricos.

## Material

Marco: Aluminio extrusionado con capa de aislante intumescente  
Tapa: Aluminio extrusionado con junta de sellado de goma integrada  
Placa de yeso laminado: Placas de yeso laminado de 15, 18 ó 2 x 12,5 mm de protección al fuego  
Kit de protección al fuego: placas de fibra mineral

## Descripción

Resistencia al fuego: 30 minutos

El marco del acceso está formado por 4 elementos individuales de Aluminio extrusionado que están conectadas entre sí mediante escuadras de sujeción. En la parte interior del marco, hay insertada una capa de un aislante de alta calidad, dentro de una ranura a lo largo de todo el perímetro del marco. El material se expande a altas temperaturas, sellando de este modo el acceso de protección al fuego en su marco.

La tapa está formada por 4 componentes individuales de Aluminio extrusionado que están conectadas entre sí mediante escuadras de sujeción. En la parte interior de los componentes del marco existe una junta de goma a lo largo de todo el perímetro que sella la tapa del marco. El acceso viene equipado con un pestillo de seguridad en ambos lados. Por motivos de seguridad, los pestillos deben colocarse adecuadamente en su sitio antes que la tapa del acceso se cierre. Los cierres ocultos abren el acceso cuando se empujan.

La plantilla de perforación suministrada y la tapa desmontable del acceso hacen que sea fácil de instalar en el techo. El kit de protección al fuego se sitúa en una sección de soporte después de la instalación del acceso en el techo. La sección portante se tiene que fijar a la parte superior del techo según las instrucciones adjuntas. Hay que asegurarse que las dos partes del kit de protección al fuego son instaladas exactamente según las instrucciones de montaje. Solo en el caso de que las dos partes del kit de protección al fuego sean instaladas correctamente, se garantiza una clase de resistencia al fuego RF30. Sin el kit de protección al fuego, solo se garantiza la resistencia al fuego en la parte inferior del techo suspendido.

## Alcance del envío

Acceso de inspección: embalado en caja de cartón  
Kit de protección al fuego: embalado adicionalmente en papel de aluminio (protección en transporte)  
Accesorios: declaración de conformidad, kit de montaje

## Instrucciones de montaje

Comprobar que el acceso funciona correctamente.

Recortar la apertura (de 4 a 6 mm más grande que el tamaño establecido) en techo y pared usando una sierra.

Quitar la tapa del acceso, empujar diagonalmente el marco a través de la apertura e instalarlo.

**Precaución:** Asegurarse que el marco está fijado correctamente!

Alinear el marco, inmovilizar (con una mordaza o similar) y pretaladrar según la plantilla de perforación.

**Atención:** El marco tiene que ser atornillado en cada uno de sus lados:

Hasta **300 mm** de longitud de marco, **2 tornillos** por cada lado del marco  
Desde **400 mm** de longitud de marco, **3 tornillos** por cada lado del marco

El espacio libre de perforación a los cantos viene definido por la plantilla de perforación adjunta. Distribuir el resto de agujeros equitativamente sobre la longitud.

Atornillar con tornillos de tabiquería seca (las cabezas de los tornillos tienen que estar ligeramente encastrados en el techo o pared) y cubrir los finales de rosca que sobresalen de la parte trasera con los capuchones de protección.

Sellar el espacio entre las placas de yeso laminado y el marco con adhesivo para construcción seca disponible comercialmente.

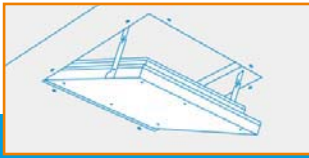
**Atención:** Es importante quitar la tapa del acceso antes.

Sellar la tapa del acceso cuando se quite. Limpiar cuidadosamente el interior del marco y la tapa, empujar diagonalmente la tapa hacia el marco, comprobar que funciona correctamente, fijar el pestillo de seguridad y cerrar la tapa.

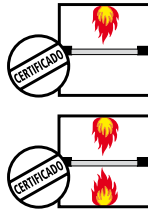
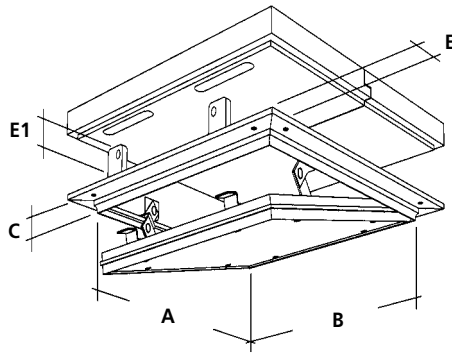
## Campo de aplicación

Los accesos se usan predominantemente en construcción seca (aplicaciones interiores), en techos suspendidos. Son adecuados para techos de placas de 15/18/25 mm de espesor y tienen una resistencia al fuego clase RF30 con exposición al fuego desde abajo o arriba desde la cara intermedia del techo.





## ACCESO ALUMATIC DE RESISTENCIA AL FUEGO RF30



### Para la instalación en techos con cierres ocultos con sistema de click

Ensayado con techo sin tratamiento según norma DIN 4102-02 y también según norma DIN EN 1364-2:199-10 en conexión con la norma DIN EN 1363-1:1999-10. Resistencia a la exposición del fuego desde la cara inferior o superior del techo suspendido.

Campo de aplicación: En techos suspendidos con placas de 15, 18 ó 25 mm de espesor.

Integrados placas de yeso laminado con protección al fuego GKF 15, 18 ó 2 x 12,5 mm, kit de protección al fuego de placas de fibra mineral, tapa desmontable, incluyendo kit de instalación.

La tapa y el marco contruados con aluminio extrusionado resistente a la torsión de tipo anodizado, tapa con junta de sellado de goma, marco con capa de aislante

**Ensayos: Certificado de ensayo 3094/6309 MPA BS  
Certificado de ensayo 3273/2638 MPA BS**

**Techo suspendido ensayado desde la cara de abajo y de arriba**  
(para la placa de 15 mm solo ensayado desde el área intermedia del techo)

#### Placa de 15 mm

Peso kg	Tamaño Nominal en mm		Tamaño del Hueco		C	E	E1	UE / UV	Número artículo	(Digito de cheque)
	A	B								
4,980	300	300	250	290	16	25	40	1 / 1	22-378	(5)
7,340	400	400	350	390	16	25	40	1 / 1	22-379	(2)
10,400	500	500	450	490	16	25	40	1 / 1	22-381	(5)
14,460	600	600	550	590	16	25	40	1 / 1	22-382	(2)

#### Placa de 18 mm

5,420	300	300	250	290	19	25	40	1 / 1	22-338	(9)
8,165	400	400	350	390	19	25	40	1 / 1	22-339	(6)
11,300	500	500	450	490	19	25	40	1 / 1	22-341	(9)
16,350	600	600	550	590	19	25	40	1 / 1	22-342	(6)

#### 2 Placas de 12,5 mm (para proporcionar un sellado adecuado se utiliza un perfil de apoyo de 5 mm)

6,215	300	300	250	290	26	25	40	1 / 1	22-368	(6)
8,875	400	400	350	390	26	25	40	1 / 1	22-369	(3)
13,020	500	500	450	490	26	25	40	1 / 1	22-371	(6)
18,220	600	600	550	590	26	25	40	1 / 1	22-372	(3)

# ACCESO ALUMATIC DE RESISTENCIA AL FUEGO RF90

Para instalación de techos con placas 40/43 mm

## Tamaños

Los accesos están disponibles en los siguientes tamaños estándar:

300 x 300 mm      400 x 400 mm      500 x 500 mm      600 x 600 mm      (solo para 43 mm: 600 x 800 mm)

Tamaños especiales bajo pedido. En el caso de diseños especiales, por favor indicar en cualquier caso en qué lado, y por lo tanto en qué dimensión irán colocados los cierres para ser integrados. Hay disponibles diseños especiales con cierre cilíndrico o con aperturas preparadas para perfiles cilíndricos.

## Material

Marco: Aluminio extrusionado con capa de aislante intumescente  
Tapa: Aluminio extrusionado con junta de sellado de goma integrada  
Placa de yeso laminado: Placas de yeso laminado GKF de 15, 18 ó 2 x 12,5 mm con protección al fuego  
Kit de protección al fuego: placas de fibra mineral

## Descripción

Resistencia al fuego: 90 minutos

El marco del acceso está formado por 4 elementos individuales de Aluminio extrusionado que están conectadas entre sí mediante escuadras de sujeción. En la parte interior del marco, hay insertada una capa de un aislante de alta calidad, dentro de una ranura a lo largo de todo el perímetro del marco. El material se expande a altas temperaturas, sellando de este modo el acceso de protección al fuego en su marco.

La tapa está formada por 4 componentes individuales de Aluminio extrusionado que están conectadas entre sí mediante escuadras de sujeción. En la parte interior de los componentes del marco existe una junta de goma a lo largo de todo el perímetro que sella la tapa del marco. El acceso viene equipado con un pestillo de seguridad en ambos lados. Por motivos de seguridad, los pestillos deben colocarse adecuadamente en su sitio antes que la tapa del acceso se cierre. Los cierres ocultos abren el acceso cuando se empujan.

La plantilla de perforación suministrada y la tapa desmontable del acceso permiten una fácil instalación en el techo. El kit de protección al fuego se sitúa en una sección de soporte después de la instalación del acceso en el techo. La sección portante se tiene que fijar a la parte superior del techo según las instrucciones adjuntas. Hay que asegurarse que las dos partes del kit de protección al fuego son instaladas exactamente según las instrucciones de montaje. Solo en el caso de que las dos partes del kit de protección al fuego sean instaladas correctamente, se garantiza una clase de resistencia al fuego RF90. Sin el kit de protección al fuego, solo se garantiza la resistencia al fuego en la parte inferior del techo suspendido.

## Alcance del envío

Acceso de inspección: embalado en caja de cartón  
Kit de protección al fuego: embalado adicionalmente en papel de aluminio (protección en transporte)  
Accesorios: declaración de conformidad, kit de montaje

## Instrucciones de montaje

Comprobar que el acceso funciona correctamente.

Recortar la apertura (de 4 a 6 mm más grande que el tamaño establecido) en techo y pared usando una sierra.

Quitar la tapa del acceso, empujar diagonalmente el marco a través de la apertura e instalarlo.

**Precaución:** Asegurarse que el marco está fijado correctamente!

Alinear el marco, inmovilizar (con una mordaza o similar) y pretaladrar según la plantilla de perforado.

**Atención:** El marco tiene que ser atornillado en cada uno de sus lados:

Hasta **300 mm** de longitud de marco, **2 tornillos** por cada lado del marco  
Desde **400 mm** de longitud de marco, **3 tornillos** por cada lado del marco

El espacio libre de perforación a los cantos viene definido por la plantilla de perforación adjunta. Distribuir el resto de agujeros equitativamente sobre la longitud.

Atornillar con tornillos de tabiquería seca (las cabezas de los tornillos tienen que estar ligeramente encastrados en el techo o pared) y cubrir los finales de rosca que sobresalen de la parte trasera con los capuchones de protección.

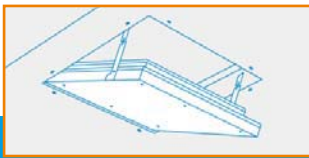
Sellar el espacio entre las placas de yeso laminado y el marco con adhesivo para construcción seca disponible comercialmente.

**Atención:** Es importante quitar la tapa del acceso antes.

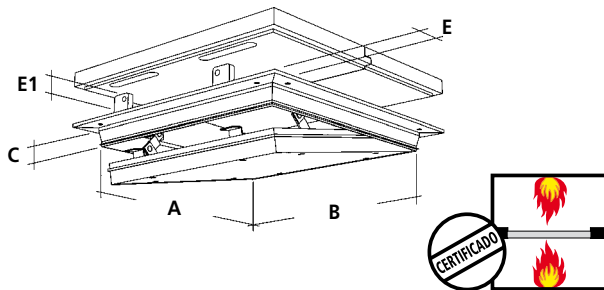
Sellar la tapa del acceso cuando se quite. Limpiar cuidadosamente el interior del marco y la tapa, empujar diagonalmente la tapa hacia el marco, comprobar que funciona correctamente, fijar el pestillo de seguridad y cerrar la tapa.

## Campo de aplicación

Los accesos se usan predominantemente en construcción seca (aplicaciones interiores), sobre todo en techos suspendidos. Son adecuados para techos de placas de 40/43 mm de espesor y tienen una resistencia al fuego clase RF90 con exposición al fuego desde abajo o arriba desde la cara intermedia del techo.



## ACCESO ALUMATIC DE RESISTENCIA AL FUEGO RF90



con protección al fuego

### Para la instalación en techos con cierres ocultos con sistema de click

Ensayado con techo sin tratamiento según norma DIN 4102-02. Resistencia a la exposición del fuego desde la cara inferior o superior del techo suspendido.

Campo de aplicación: En techos suspendidos con placas de 40 ó 43 mm de espesor.

Integrados placas de yeso laminado con protección al fuego GKF 15 + 25 mm ó 18 + 25 mm, kit de protección al fuego de placas de fibra mineral, tapa desmontable, incluyendo kit de instalación.

La tapa y el marco están hechos de aluminio extrusionado resistente a la torsión de tipo anodizado, tapa con junta de sellado de goma, marco con capa de aislante.

**Ensayos: P-MPA-E 00-085 / P-MPA-E 01-041**

**Techo suspendido ensayado desde la cara de abajo y de arriba**

Placa GKF de 40 mm

Peso kg	Tamaño Nominal en mm		Tamaño del Hueco		C	E	E1	UE / UV	Número artículo	(Digito de cheque)
	A	B								
6,950	300	300	250	290	41	25	40	1 / 1	22-348	(8)
11,160	400	400	350	390	41	25	40	1 / 1	22-349	(5)
16,700	500	500	450	490	41	25	40	1 / 1	22-351	(8)
22,570	600	600	542	590	41	25	40	1 / 1	22-352	(5)

Placa GKF de 43 mm

7,280	300	300	250	290	44	25	40	1 / 1	22-388	(4)
11,480	400	400	350	390	44	25	40	1 / 1	22-389	(1)
16,700	500	500	450	490	44	25	40	1 / 1	22-391	(4)
23,160	600	600	550	590	44	25	40	1 / 1	22-392	(1)
32,500	600	800	550	790	44	25	40	1 / 1	22-393	(8)



# ACCESO AluProtect® DE RESISTENCIA AL FUEGO RF30

## Para instalación de techos con placas de 15 mm

### Tamaños

Los accesos están disponibles en los siguientes tamaños estándar:

300 x 300 mm    400 x 400 mm    500 x 500 mm    600 x 600 mm

Tamaños especiales bajo pedido. En el caso de diseños especiales, por favor indicar en cualquier caso en qué lado, y por lo tanto en qué dimensión irán colocados los cierres para ser integrados. Hay disponibles diseños especiales con cierre cilíndrico o con aperturas preparadas para perfiles cilíndricos.

### Material

Marco: Aluminio extrusionado con una capa de aislante intumescente y refuerzo de vermiculita  
Tapa: Aluminio extrusionado con junta de sellado de goma, placa GKF insertada y refuerzo de vermiculita, capa de aislante

### Descripción

El marco del acceso está formado por 4 elementos individuales de Aluminio extrusionado que están conectadas entre sí mediante escuadras de sujeción. En la parte interior del marco, hay insertada una capa de un aislante de alta calidad, dentro de una ranura a lo largo de todo el perímetro del marco. El material se expande a altas temperaturas, sellando de este modo el acceso de protección al fuego en su marco. El material de refuerzo/aislante atornillado al marco de instalación, asegura una protección ideal de los efectos de la temperatura. La tapa está formada por 4 componentes individuales de Aluminio extrusionado que están conectadas entre sí mediante escuadras de sujeción. La tapa viene equipada con una junta a lo largo de todo su perímetro que sella la tapa del marco hacia el marco de instalación. La vermiculita se pega a la tapa del acceso. En un fuego, el hueco se cierra por medio de una capa de aislante que está integrada en todo el perímetro. El acceso viene equipado con un pestillo de seguridad en ambos lados. Por motivos de seguridad, los pestillos deben colocarse adecuadamente en su sitio antes que la tapa del acceso se cierre. Los cierres ocultos abren el acceso cuando se empujan.

### Alcance del envío

Acceso de inspección: embalado en caja de cartón  
Accesorios: declaración de conformidad, kit de montaje

### Instrucciones de montaje

Comprobar que el acceso funciona correctamente.  
Recortar la apertura (de 4 a 6 mm más grande que el tamaño establecido) en techo y pared usando una sierra.  
Quitar la tapa del acceso, empujar diagonalmente el marco a través de la apertura e instalarlo.

**Atención:** Asegurarse que la base está limpia!

Alinear el marco, inmovilizar (con una mordaza o similar) y pretaladrar según la plantilla de perforado.

**Atención:** El marco tiene que ser atornillado en cada uno de sus lados:

Hasta **300 mm** de longitud de marco, **2 tornillos** por cada lado del marco  
Desde **400 mm** de longitud de marco, **3 tornillos** por cada lado del marco

El espacio libre de perforación a los cantos viene definido por la plantilla de perforación adjunta. Distribuir el resto de agujeros equitativamente sobre la longitud.

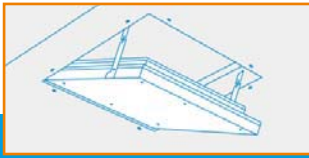
Atornillar con tornillos de tabiquería seca (las cabezas de los tornillos tienen que estar ligeramente encastrados en el techo o pared).  
Sellar el espacio entre las placas de yeso laminado y el marco.

**Atención:** Es importante quitar la tapa del acceso antes.

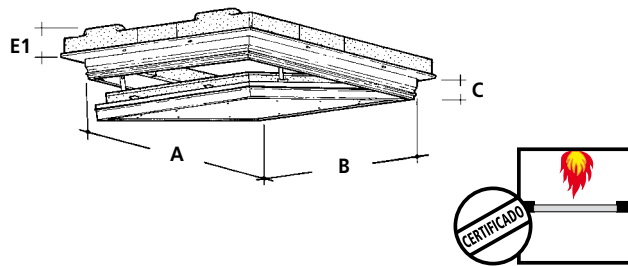
Sellar la tapa del acceso cuando se quite. Limpiar cuidadosamente el interior del marco y la tapa, empujar diagonalmente la tapa hacia el marco, comprobar que funciona correctamente, fijar el pestillo de seguridad y cerrar la tapa.

### Campo de aplicación

Los accesos se usan predominantemente en construcción seca, en techos suspendidos. Los ensayos fueron llevados a cabo con accesos de protección al fuego con placa GKF de 15 mm en techos suspendidos independientes de protección al fuego RF30 con exposición al fuego desde arriba (desde el área intermedia del techo).



## ACCESO AluProtect® DE RESISTENCIA AL FUEGO RF30



### Para la instalación en techos con cierres ocultos con sistema de click

Ensayado según norma DIN 4102-02. Resistencia a la exposición del fuego desde la cara superior del techo suspendido (desde la cara intermedia del techo).

Campo de aplicación: En techos suspendidos con placas GKF de 15 mm de espesor.

Integradas placas de yeso laminado con protección al fuego GKF 15 mm, tapa desmontable, incluyendo kit de instalación.

La tapa y el marco contruidos con aluminio extrusionado resistente a la torsión de tipo anodizado, tapa con junta de sellado de goma, capa de aislante y refuerzo de vermiculita, marco con capa de aislante y refuerzo de vermiculita.

**Ensayos: Informe adicional relativo al certificado de ensayo 3094/6309**

**Techo suspendido ensayado desde la cara de arriba**

Placa GKF de 15 mm

Peso kg	Tamaño Nominal en mm		Tamaño del Hueco		C	E	UE / UV	Número artículo	(Digito de cheque)
	A	B							
5,460	300	300	230	230	16	60	1 / 1	22-305	(1)
8,720	400	400	330	330	16	60	1 / 1	22-306	(8)
10,800	500	500	430	430	16	60	1 / 1	22-307	(5)
15,430	600	600	530	530	16	60	1 / 1	22-308	(2)



# ACCESO AluProtect® DE RESISTENCIA AL FUEGO RF30

## Para instalación de techos con placas de 25 mm

### Tamaños

Los accesos están disponibles en los siguientes tamaños estándar:

300 x 300 mm    400 x 400 mm    500 x 500 mm    600 x 600 mm

Tamaños especiales bajo pedido. En el caso de diseños especiales, por favor indicar en cualquier caso en qué lado, y por lo tanto en qué dimensión irán colocados los cierres para ser integrados. Hay disponibles diseños especiales con cierre cilíndrico o con aperturas preparadas para perfiles cilíndricos.

### Material

Marco: Aluminio extrusionado con una capa de aislante intumescente y refuerzo de vermiculita  
Tapa: Aluminio extrusionado con junta de sellado de goma, placas GKF insertada y refuerzo de vermiculita, capa de aislante intumescente.

### Descripción

El marco del acceso está formado por 4 elementos individuales de Aluminio extrusionado que están conectadas entre sí mediante escuadras de sujeción. En la parte interior del marco, hay insertada una capa de un aislante de alta calidad, dentro de una ranura a lo largo de todo el perímetro del marco. El material se expande a altas temperaturas, sellando de este modo el acceso de protección al fuego en su marco. El material de refuerzo/aislante atornillado al marco de instalación, asegura una protección ideal de los efectos de la temperatura. La tapa está formada por 4 componentes individuales de Aluminio extrusionado que están conectadas entre sí mediante escuadras de sujeción. La tapa viene equipada con una junta a lo largo de todo su perímetro que sella la tapa del marco hacia el marco de instalación. La vermiculita se pega a la tapa del acceso. En un fuego, el hueco se cierra por medio de una capa de aislante que está integrada en todo el perímetro. El acceso viene equipado con un pestillo de seguridad en ambos lados. Por motivos de seguridad, los pestillos deben colocarse adecuadamente en su sitio antes que la tapa del acceso se cierre. Los cierres ocultos abren el acceso cuando se empujan.

### Alcance del envío

Acceso de inspección: embalado en caja de cartón  
Accesorios: declaración de conformidad, kit de montaje

### Instrucciones de montaje

Comprobar que el acceso funciona correctamente.  
Recortar la apertura (de 4 a 6 mm más grande que el tamaño establecido) en techo y pared usando una sierra.  
Quitar la tapa del acceso, empujar diagonalmente el marco a través de la apertura e instalarlo.

**Atención:** Asegurarse que la base está limpia!

Alinear el marco, fijarlo (con una mordaza o similar) y pretaladrar según la plantilla de perforado.

**Atención:** El marco tiene que ser atornillado en cada uno de sus lados:

Hasta **300 mm** de longitud de marco, **2 tornillos** por cada lado del marco  
Desde **400 mm** de longitud de marco, **3 tornillos** por cada lado del marco

El espacio libre de perforación a los cantos viene definido por la plantilla de perforación adjunta. Distribuir el resto de agujeros equitativamente sobre la longitud.

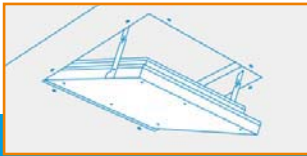
Atornillar con tornillos de tabiquería seca (las cabezas de los tornillos tienen que estar ligeramente encastrados en el techo o pared).  
Sellar el espacio entre las placas de yeso laminado y el marco.

**Atención:** Es importante quitar la tapa del acceso antes.

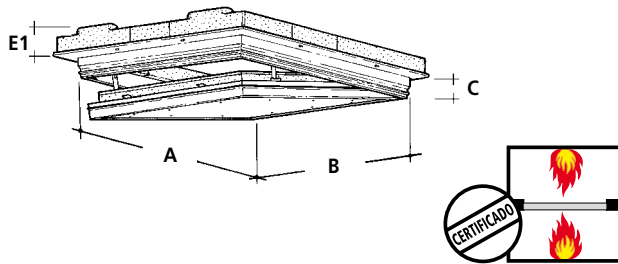
Sellar la tapa del acceso cuando se quite. Limpiar cuidadosamente el interior del marco y la tapa, empujar diagonalmente la tapa hacia el marco, comprobar que funciona correctamente, fijar el pestillo de seguridad y cerrar la tapa.

### Campo de aplicación

Los accesos se usan predominantemente en construcción seca, en techos suspendidos. Los ensayos fueron llevados a cabo con accesos de protección al fuego con placa GKF de 2x12.5 mm en un techo suspendido de protección al fuego con exposición al fuego desde la cara de abajo o la de arriba (desde el área intermedia del techo) y para tabiques.



## ACCESO AluProtect® DE RESISTENCIA AL FUEGO RF30



### Para la instalación en techos con cierres ocultos con sistema de click

Ensayado según norma DIN 1364-2: 199-10 y DIN EN 1363-1: 1999-10. Exposición del fuego desde la cara inferior o superior del techo suspendido (desde la cara intermedia del techo).

Campo de aplicación: En techos suspendidos con placas de 25 mm de espesor.

Integradas placas de yeso laminado con protección al fuego GKF 2x12.5 mm, tapa desmontable, incluyendo kit de instalación.

La tapa y el marco están fabricados en aluminio extrusionado resistente a la torsión de tipo anodizado, tapa con junta de sellado de goma, capa de aislante y refuerzo de vermiculita, marco con capa de aislante y refuerzo de vermiculita.

**Ensayos: Informe de ensayo 3923/2062 e informe adicional relativo al certificado de ensayo 3094/6309**

**Techo suspendido ensayado desde la cara de abajo o arriba (desde la cara intermedia del techo)**

Placas GKF de 2 x 12,5 mm

Peso kg	Tamaño Nominal en mm		Tamaño del Hueco		C	E1	UE / UV	Número artículo	(Digito de cheque)
	A	B							
6,513	300	300	230	230	26	60	1 / 1	22-315	(0)
9,473	400	400	330	330	26	60	1 / 1	22-316	(7)
13,657	500	500	430	430	26	60	1 / 1	22-317	(4)
18,391	600	600	530	530	26	60	1 / 1	22-318	(1)



# ACCESO AluProtect® DE RESISTENCIA AL FUEGO RF30

## Para instalación en paredes con placas de 25 mm

### Tamaños

Los accesos están disponibles en los siguientes tamaños estándar:

300 x 300 mm    400 x 400 mm    500 x 500 mm    600 x 600 mm    600 x 800 mm    600 x 1000 mm

Tamaños especiales bajo pedido. En el caso de diseños especiales, por favor indicar en cualquier caso en qué lado, y por lo tanto en qué dimensión irán colocados los cierres para ser integrados. Hay disponibles diseños especiales con cierre cilíndrico o con aperturas preparadas para perfiles cilíndricos.

### Material

Marco: Aluminio extrusionado con una capa de aislante intumescente y refuerzo de vermiculita  
Tapa: Aluminio extrusionado con junta de sellado de goma, placas GKF insertada y refuerzo de vermiculita, capa de aislante.

### Descripción

El marco del acceso está formado por 4 elementos individuales de Aluminio extrusionado que están conectadas entre sí mediante escuadras de sujeción. En la parte interior del marco, hay insertada una capa de un aislante de alta calidad, dentro de una ranura a lo largo de todo el perímetro del marco. El material se expande a altas temperaturas, sellando de este modo el acceso de protección al fuego en su marco. El material de refuerzo/aislante atornillado al marco de instalación, asegura una protección ideal de los efectos de la temperatura.

La tapa está formada por 4 componentes individuales de Aluminio extrusionado que están conectadas entre sí mediante escuadras de sujeción. La tapa viene equipada con una junta a lo largo de todo su perímetro que sella la tapa del marco hacia el marco de instalación. La vermiculita se pega a la tapa del acceso. En un fuego, el hueco se cierra por medio de una capa de aislante que está integrada en todo el perímetro.

El acceso viene equipado con un pestillo de seguridad en ambos lados. Por motivos de seguridad, los pestillos deben colocarse adecuadamente en su sitio antes que la tapa del acceso se cierre. Los cierres ocultos abren el acceso cuando se empujan.

### Alcance del envío

Acceso de inspección: embalado en caja de cartón  
Accesorios: declaración de conformidad, kit de montaje

### Instrucciones de montaje

Comprobar que el acceso funciona correctamente.

Recortar la apertura (de 4 a 6 mm más grande que el tamaño establecido) en techo y pared usando una sierra.

Quitar la tapa del acceso, empujar diagonalmente el marco a través de la apertura e instalarlo.

**Atención:** Asegurarse que la base está limpia!

Alinear el marco, fijarlo (con una mordaza o similar) y pretaladrar según la plantilla de perforado.

**Atención:** El marco tiene que ser atornillado en cada uno de sus lados:

Hasta **300 mm** de longitud de marco, **2 tornillos** por cada lado del marco

Desde **400 mm** de longitud de marco, **3 tornillos** por cada lado del marco

El espacio libre de perforación a los cantos viene definido por la plantilla de perforación adjunta. Distribuir el resto de agujeros equitativamente sobre la longitud.

Atornillar con tornillos de tabiquería seca (las cabezas de los tornillos tienen que estar ligeramente encastrados en el techo o pared).

Sellar el espacio entre las placas de yeso laminado y el marco.

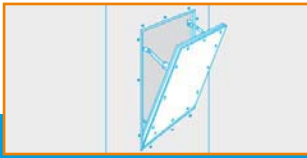
**Atención:** Es importante quitar la tapa del acceso antes.

Sellar la tapa del acceso cuando se quite. Limpiar cuidadosamente el interior del marco y la tapa, empujar diagonalmente la tapa hacia el marco, comprobar que funciona correctamente, fijar el pestillo de seguridad y cerrar la tapa.

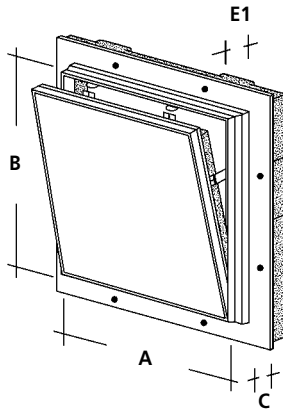
### Campo de aplicación

Los accesos se usan predominantemente en construcción seca, principalmente en trasdosados. Los ensayos fueron llevados a cabo con accesos de protección al fuego con placa GKF de 2x12.5 mm en tabiques con resistencia al fuego RF30 en ambos lados.





## ACCESO AluProtect® DE RESISTENCIA AL FUEGO RF30



### Para la instalación en trasdosados con cierres ocultos con sistema de click

Ensayado según norma DIN 1364-2: 199-10 y DIN EN 1363-1: 1999-10, en ambos lados del trasdosado con resistencia al fuego RF30.

Campo de aplicación: En instalación de paredes no portantes con estructura metálica diseñadas como trasdosados con una resistencia al fuego RF30.

Integradas placas de yeso laminado con protección al fuego GKF 2x12.5 mm, tapa desmontable, incluyendo kit de instalación.

La tapa y el marco construidos con aluminio extrusionado resistente a la torsión de tipo anodizado, tapa con junta de sellado de goma, capa de aislante y refuerzo de vermiculita, marco con capa de aislante y refuerzo de vermiculita.

### Ensayos: Informe de ensayo 3350/6654

#### Trasdosado RF30 ensayado en ambos lados

Placas GKF de 2 x 12,5 mm

Peso kg	Tamaño Nominal en mm		Tamaño del Hueco		C	E1	UE / UV	Número artículo	(Digito de cheque)
	A	B							
6,513	300	300	230	230	26	60	1 / 1	22-315	(0)
9,473	400	400	330	330	26	60	1 / 1	22-316	(7)
13,657	500	500	430	430	26	60	1 / 1	22-317	(4)
18,391	600	600	530	530	26	60	1 / 1	22-318	(1)
19,250	600	800	530	730	26	60	1 / 1	22-319	(8)
24,062	600	1000	530	930	26	60	1 / 1	22-320	(4)

# ACCESO PARA TRASDOSADOS DE RESISTENCIA AL FUEGO RF30 / RF90

## Tamaños

Los accesos están disponibles en los siguientes tamaños estándar:

RF 30:	300 x 300 mm	400 x 400 mm	500 x 500 mm	600 x 600 mm	600 x 800 mm	600 x 1000 mm
RF 90:	300 x 300 mm	400 x 400 mm	500 x 500 mm	600 x 600 mm	600 x 800 mm	600 x 1000 mm

Tamaños especiales bajo pedido. En el caso de diseños especiales, se disponen de juntas en acero inoxidable o con un recubrimiento de pintura en blanco. Disponible también en diseños especiales para construcción estanca al humo.

## Material

El acceso está formado por cuatro secciones en aluminio extrusionado, fleje de acero galvanizado y placas GKF.

## Descripción

Clases de resistencia: RF30/RF90

El marco de instalación en trasdosados de tipo RF30 y RF90 está hecho de placas GKF atornilladas a las secciones de aluminio extrusionado. La junta de fuego es una construcción de placas GKF con una capa pegada de aislante intumescente. Este material se expande a altas temperaturas y de este modo la junta de fuego sella el marco.

La junta externa es una lámina de acero galvanizado plegada que se mantiene en su sitio por medio de imanes. Los imanes son fijados a la junta de fuego y pueden ser colocados en varias alturas.

La junta de cierre se puede girar (de atrás hacia fuera), ser equipada con una inserción de placas de yeso laminado o alicatada. Adhesivo solicitado: Deitermann Superflex 41 o similar.

Si se va a empapelar la pared, se deben considerar en cualquier caso las instrucciones del fabricante del adhesivo.

Las dimensiones del hueco son siempre 10 mm más pequeñas que las de instalación, tanto en ancho como en altura.

## Alcance del envío

Acceso de inspección: embalado en caja de cartón

Accesorios: declaración de conformidad, 4 tiras de montaje

## Instrucciones de montaje

Cuando se usa en construcciones con vigas, la apertura debe ser reforzada mediante secciones horizontales UW. La apertura de la pared debe ser más grande que la dimensiones del exterior del marco de instalación aproximadamente 20 mm. Ajustar el marco de instalación en la pared usando las mordazas de montaje. Las varillas de montaje suministradas deben ser colocadas detrás entre el acceso y la pared para cerrar el hueco. Atornillar el marco de instalación del acceso a la pared por sus lados sin estrés. Atención: se requiere taladro previo. El hueco entre el marco y la pared se debe rellenar y sellar mediante algún material de relleno disponible comercialmente.

Instalar la junta de fuego, ajustar los imanes y cerrar con la junta de cierre.

## Campo de aplicación

Paredes no portantes, paredes huecas a base de perfiles como los trasdosados.

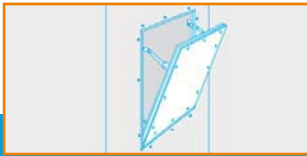
Paredes portantes y no portantes, paredes huecas de hormigón u hormigón armado hechas de hormigón normal.

Paredes portantes y no portantes, paredes huecas de hormigón aligerado con estructuras cerradas según norma DIN 4219-1 y/o 4219-2.

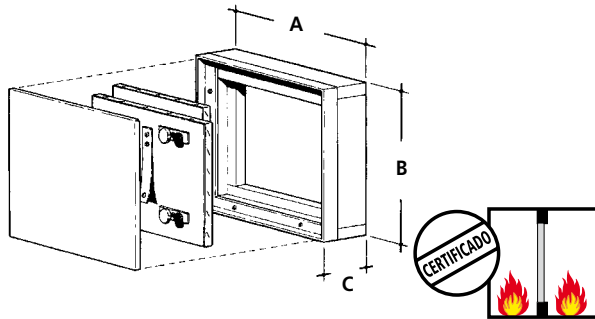
Paredes portantes y no portantes, paredes huecas de paredes de albañilería o placas.

Paredes portantes y no portantes, paredes huecas de hormigón aligerado con estructuras no porosas.

Paredes portantes y no portantes, paredes huecas de hormigón aireado.



## ACCESO PARA TRASDOSADOS DE RESISTENCIA AL FUEGO RF30 / RF90



### Para la instalación en trasdosados

Ensayado según norma DIN 4102-02, RF30 también según norma DIN 1364-1:1999-10 y 1363-1:1999-10.

Campo de aplicación: En instalación de paredes no portantes, con estructura metálica diseñadas como trasdosados con resistencia al fuego RF30 ó RF90, también en paredes portantes o no portantes sólidas según certificado de ensayo válido expedido por un consejo de supervisión de la construcción.

Construcción de placas GKF con secciones de aluminio extrusionado en calidad anodizado. Junta de fuego hecha de placas GKF con una capa de aislante y suspensores magnéticos de una plancha frontal de acero galvanizado.

**Ensayos: Informe de ensayo 3246/5292 MPA BS (RF30)**  
**Informe de ensayo 3267/4031 MPA BS I**  
**Certificado de ensayo P-3307/1979 MPA BS (RF90)**

### Resistencia al Fuego RF30

Peso kg	Tamaño Nominal en mm		Tamaño del Hueco		C	UE / UV	Número artículo	(Digito de cheque)
	A	B						
5,060	300	300	200	200	44	1 / 1	22-520	(8)
7,880	400	400	300	300	44	1 / 1	22-522	(2)
11,165	500	500	400	400	44	1 / 1	22-524	(6)
14,040	600	600	500	500	44	1 / 1	22-526	(0)
18,500	600	800	500	700	44	1 / 1	22-528	(4)
22,500	600	1000	500	900	44	1 / 1	22-530	(7)

### Resistencia al Fuego RF90

8,190	300	300	200	200	69	1 / 1	22-540	(6)
13,090	400	400	300	300	69	1 / 1	22-542	(0)
19,820	500	500	400	400	69	1 / 1	22-544	(4)
25,470	600	600	500	500	69	1 / 1	22-546	(8)
32,500	600	800	500	700	69	1 / 1	22-548	(2)
40,000	600	1000	500	900	69	1 / 1	22-550	(5)



# ACCESO ALUMATIC PARA TABIQUES DE RESISTENCIA AL FUEGO RF30 Y RF90

## Tamaños

Los accesos están disponibles en los siguientes tamaños estándar:

300 x 300 mm    400 x 400 mm    500 x 500 mm    500 x 600 mm    500 x 800 mm    (F30 auch 500 x 1000 mm)

Tamaños especiales bajo pedido. En el caso de diseños especiales, por favor indicar en cualquier caso en qué lado, y por lo tanto en qué dimensión irán colocados los cierres para ser integrados. También disponibles diseños preparados para perfiles cilíndricos.

## Material

Marco: Aluminio extrusionado con una capa de aislante.  
Tapa: Aluminio extrusionado con junta de sellado de goma.  
Inserción placas de yeso laminado: Placas GKF con protección al fuego de 12,5 mm / 2 x 12,5 mm

## Descripción

Resistencia al Fuego RF30/RF90

El marco del acceso está formado por 4 elementos individuales de Aluminio extrusionado que están firmemente conectadas entre sí mediante escuadras de sujeción de acero. En la parte interior del marco, hay insertada una capa de un aislante de alta calidad, dentro de una ranura a lo largo de todo el perímetro del marco. El material se expande a altas temperaturas, sellando de este modo el acceso de protección al fuego en su marco. El material de refuerzo/aislante atornillado al marco de instalación, asegura una protección ideal de los efectos de la temperatura. La tapa está formada por 4 componentes individuales de Aluminio extrusionado que están conectadas entre sí mediante escuadras de sujeción. En la parte exterior del marco, se localiza una junta de sellado de goma en el interior de una ranura a lo largo de todo su perímetro que sella el acceso hacia el marco. El centrado (mismo espacio para todos los lados) está asegurado por medio de una junta de separación en la tapa. El acceso viene equipado con un pestillo de seguridad en ambos lados. Por motivos de seguridad, los pestillos deben colocarse adecuadamente en su sitio antes que la tapa del acceso se cierre. Los cierres ocultos abren el acceso cuando se empujan.

## Alcance del envío

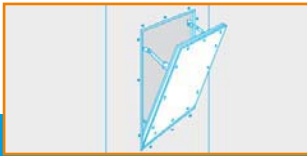
Acceso de inspección: embalado en caja de cartón  
Accesorios: declaración de conformidad, kit de montaje

## Instrucciones de montaje

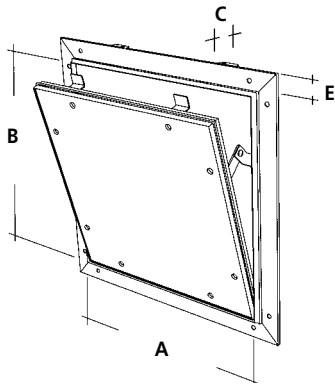
La apertura de la pared tiene que ser aproximadamente 5 mm más grande que las dimensiones nominales del marco. Quitar la tapa del acceso, instalar el marco en la apertura, ajustar y fijar. Pretaladrar el marco de instalación del acceso en la pared de placas GKF. Sellar el espacio entre la pared de placas GKF y la sección del marco con adhesivo para tabiquería seca disponible comercialmente.. Introducir cuidadosamente la tapa a través de la apertura del marco (mantener ligeramente en diagonal), instalar el muelle del cierre, comprobar que el funcionamiento es el correcto y cerrar. El lado del cierre tiene que mirar hacia arriba (hacia el techo)!

## Campo de aplicación

Los accesos se usan predominantemente en paredes prefabricadas, paredes de vigas, particiones o paredes con instalaciones. Las paredes llevan placas a ambos lados. El diseño RF30 corresponde a placas de 12.5 mm de espesor mientras que el RF90 a placas de 2 x 12,5 mm. La resistencia al fuego se cumple con ambos lados de la pared. El acceso da acceso exclusivamente al interior de la pared.



## ACCESO ALUMATIC PARA PAREDES DE RESISTENCIA AL FUEGO RF30 Y RF90



con protección al fuego

### Para la instalación en tabiques cierres ocultos con sistema de click

Ensayado según norma DIN 4102-02 y DIN EN 1364-1: 1999-10, y DIN EN 1363-1: 1999-10

Campo de aplicación: En instalación de paredes no portantes con estructura metálica, paredes con vigas, tabiques y paredes con instalaciones con resistencia al fuego RF30 y RF90 según norma DIN4102-2 y DIN EN 1364-1 con placas 12.5 / 25 mm en ambos lados.

La tapa y el marco contruidos con aluminio extrusionado resistente a la torsión de tipo anodizado, tapa con junta de sellado de goma, marco con capa de aislante.

**Ensayos: Informe de ensayo 3730/4280 + 3413/6962 (RF30)**  
**Informe de ensayo 3860/5580 + 3349/6222 (RF90)**

Resistencia al fuego RF30. Placas GKF de 12,5 mm

Peso kg	Tamaño Nominal en mm		Tamaño del Hueco		C	E	UE / UV	Número artículo	(Digito de cheque)
	A	B							
2,200	300	300	290	242	40	25	1 / 1	22-600	(7)
3,340	400	400	390	342	40	25	1 / 1	22-602	(1)
4,610	500	500	490	442	40	25	1 / 1	22-604	(5)
6,580	500	600	490	542	40	25	1 / 1	22-606	(9)
8,180	500	800	490	742	40	25	1 / 1	22-608	(3)
10,620	500	1000	490	942	40	25	1 / 1	22-610	(6)

Resistencia al fuego RF90. Placas GKF de 2 x 12,5 mm

3,100	300	300	290	242	40	25	1 / 1	22-650	(2)
5,120	400	400	390	342	40	25	1 / 1	22-652	(6)
7,445	500	500	490	442	40	25	1 / 1	22-654	(0)
9,540	500	600	490	542	40	25	1 / 1	22-656	(4)
12,460	500	800	490	742	40	25	1 / 1	22-658	(8)



# TRAMPILLA DE INSPECCIÓN CON RESISTENCIA AL FUEGO I30

## Tamaños

Las trampillas de inspección están disponibles en los siguientes tamaños estándar:

300 x 300 mm    400 x 400 mm    500 x 500 mm    600 x 600 mm

No hay tamaños especiales disponibles

## Material

Las trampillas de inspección están fabricadas en acero galvanizado.

## Descripción

Resistencia al Fuego RF30

El marco de la trampilla de inspección está hecho con 4 elementos biselados e individuales, soldados entre sí.

La hoja de la tapa está formada por una tapa externa y un kit de protección al fuego que se puede quitar de la parte interior del marco cuando se abre la trampilla de inspección.

El kit de protección al fuego comprende dos láminas de acero con una capa de fibra mineral con una densidad nominal de 150 kg/m<sup>3</sup>.

La holgura de la dimensión del marco es 43 mm más pequeña que la dimensión nominal.

## Alcance del envío

Trampilla de inspección, incluye escuadras de fijación

## Instrucciones de montaje

La trampilla de inspección se inserta en la apertura de la pared y se fija a la parte trasera de la pared mediante las escuadras de fijación suministradas (pared de placas de yeso laminado). Esto asegura un acoplamiento más rápido y seguro a la pared. El hueco entre la pared y el marco tiene que ser rellanado y sellado con un adhesivo para tabiquería seca disponible comercialmente.

Cuando se instale la tapa en paredes sólidas, se tienen que usar los anclajes disponibles en la pared.

## Campo de aplicación

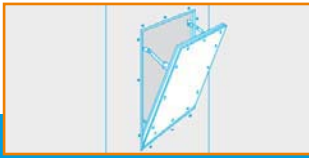
En construcción seca.

Instalación de canales y trasdosados según norma DIN 4102 Parte 11.

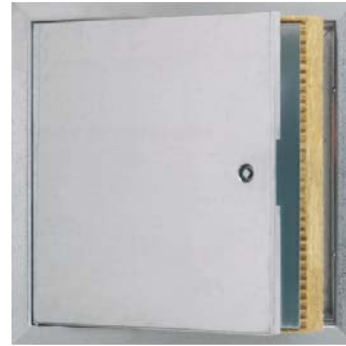
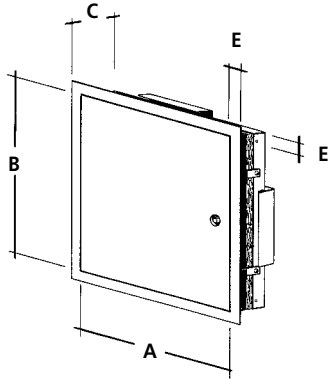
Paredes no portantes, paredes de albañilería o de placas de yeso laminado con resistencia al fuego RF30 según norma DIN 4102 Parte II.

Paredes de hormigón.

Paredes de hormigón aligeradas o aireadas.



## TRAMPILLA DE INSPECCIÓN CON RESISTENCIA AL FUEGO I30



con protección al fuego

### Para la instalación en paredes

Campo de aplicación: En instalación de paredes con placas de yeso laminado, en instalación de canales y trasdosados de placas de yeso-laminado GKF con un espesor mínimo de 25 mm según norma DIN 18180. En paredes no portantes, paredes de albañilería o construcción de paredes de yeso laminado de resistencia al fuego RF30 según norma DIN 4102-2.

La hoja de la tapa se puede quitar con cierre a la derecha o izquierda incorporado. Cierre cuadrado.

Acero galvanizado, aislante de lana de roca RPB 15.

**Ensayado: P271-28 120 ift Rosenheim**

Las trampillas de acceso a partir de 400 mm vienen equipadas con dos cierres.

Peso kg	Tamaño Nominal en mm		Tamaño del Hueco		C	E	UE / UV	Número artículo	(Digito de cheque)
	A	B							
4,030	300	300	257	257	65	20	1 / 1	22-400	(3)
6,950	400	400	357	357	65	20	1 / 1	22-409	(6)
10,870	500	500	457	457	65	20	1 / 1	22-418	(8)
13,500	600	600	557	557	65	20	1 / 1	22-424	(9)



# TRAMPILLA DE INSPECCIÓN RV30

## Tamaños

Las trampillas de inspección están disponibles en los siguientes tamaños estándar:

300 x 300 mm    300 x 400 mm    300 x 500 mm    400 x 400 mm    500 x 500 mm    600 x 600 mm

Tamaños especiales disponibles bajo pedido con elementos de anclaje e instalación soldados.

## Material

Las trampillas de inspección están fabricadas en acero galvanizado.

## Descripción

El marco de la trampilla de inspección está hecho con 4 elementos biselados e individuales, soldados entre sí.

La hoja de la tapa está formada por una tapa interna y otra externa. En la parte intermedia se localiza una capa aislante de calor con una densidad nominal de 120-150 kg/m<sup>3</sup>.

La hoja de la tapa está remachada al marco de forma que se obtiene una conexión firme y móvil y sirve simultáneamente como bisagra. Se taladra un agujero en cada elemento del marco a modo de fijación. A través de estos agujeros se fija la trampilla de inspección a la pared mediante pernos resistentes al fuego.

La estanqueidad al polvo se consigue por medio de tiras de goma pegadas en la parte interior del marco. En caso de fuego, la capa de material aislante que también está pegada a la parte interior del marco sella la tapa.

La holgura de la dimensión del marco es 55 mm más pequeña que la dimensión nominal.

## Instrucciones de montaje

La trampilla de inspección se instala en la apertura de la pared (aproximadamente 10 mm más grande que la medida nominal), se asegura con tornillos de fijación y sujeta a la pared a través de agujeros previamente taladrados de un diámetro de 6 mm (usando por ejemplo pernos resistentes al fuego o pernos). Cuando se usen tornillos se ha de asegurar que el cierre de la tapa no queda impedido (el hueco entre la tapa y el marco es muy pequeño). Si aplica, se debe comprobar antes que los tornillos son adecuados para este tipo de instalación. El hueco entre la pared y el marco se tiene que rellenar con un adhesivo disponible comercialmente para tabiquería seca. De esta manera se asegura la óptima fijación en paredes de ladrillos o paredes de placas de yeso.

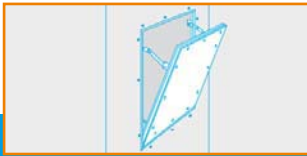
## Alcance del envío

Trampilla de inspección

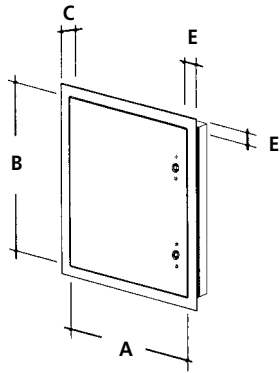
## Campo de aplicación

La trampilla de inspección es adecuada para paredes de albañilería y de placas de yeso laminado.





## TRAMPILLA DE INSPECCIÓN RV 30



### Para la instalación en tabiques o paredes sólidas

Ensayado según norma DIN 4102 Parte 2 hasta 30 minutos.

Campo de aplicación: En instalación de paredes con placas de yeso laminado y paredes de albañilería.

La hoja de la tapa con cierre a la derecha o izquierda no se puede quitar. Cierre cuadrado (protegido contra la penetración de mortero a través de la trampa). Agujeros taladrados de diámetro 6 mm para facilitar la instalación.

Acero galvanizado, aislante de lana de roca RPB 15, capa de aislante.

**Ensayado: Informe de ensayo por Experiments Institute of Steel, wood and rock (instituto oficial de ensayo de materiales) Universidad (TH) de Karlsruhe. Informe de ensayo n° 93 7069**

Las trampillas de acceso a partir de 400 mm vienen equipadas con dos cierres.

Peso kg	Tamaño Nominal en mm		Tamaño del Hueco		C	E	UE / UV	Número artículo	(Digito de cheque)
	A	B							
4,520	300	300	246	246	45	37	1 / 1	22-460	(7)
6,230	300	400	246	346	45	37	1 / 1	22-461	(4)
7,275	300	500	446	446	45	37	1 / 1	22-462	(1)
7,475	400	400	346	346	45	37	1 / 1	22-463	(8)
10,670	500	500	446	446	45	37	1 / 1	22-466	(9)
14,230	600	600	546	546	45	37	1 / 1	22-468	(3)



# TRAMPILLA DE INSPECCIÓN RV90

## Tamaños

Las trampillas de inspección están disponibles en los siguientes tamaños estándar:

300 x 300 mm    300 x 400 mm    300 x 500 mm    400 x 400 mm    500 x 500 mm    600 x 600 mm

Tamaños especiales disponibles bajo pedido con elementos de anclaje e instalación soldados.

## Material

Las trampillas de inspección están fabricadas en acero galvanizado.

## Descripción

El marco de la trampilla de inspección está hecho con 4 elementos biselados e individuales, soldados entre sí.

La hoja de la tapa está formada por una tapa interna y otra externa. En la parte intermedia se localiza una capa aislante de calor con una densidad nominal de 120-150 kg/m<sup>3</sup>.

La hoja de la tapa está remachada al marco de forma que se obtiene una conexión firme y móvil y sirve simultáneamente como bisagra. Se taladra un agujero en cada elemento del marco a modo de fijación. A través de estos agujeros se fija la trampilla de inspección a la pared mediante pernos resistentes al fuego.

La estanqueidad al polvo se consigue por medio de tiras de goma pegadas en la parte interior del marco. En caso de fuego, la capa de material aislante que también está pegada a la parte interior del marco sella la tapa.

La holgura de la dimensión del marco es 55 mm más pequeña que la dimensión nominal.

## Instrucciones de montaje

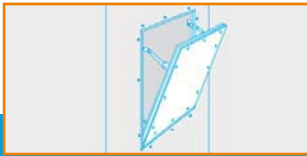
La trampilla de inspección se instala en la apertura de la pared (aproximadamente 10 mm más grande que la medida nominal), se asegura con tornillos de fijación y sujeta a la pared a través de agujeros previamente taladrados de un diámetro de 6 mm (usando por ejemplo pernos resistentes al fuego o pernos). Cuando se usen tornillos se ha de asegurar que el cierre de la tapa no queda impedido (el hueco entre la tapa y el marco es muy pequeño). Si aplica, se debe comprobar antes que los tornillos son adecuados para este tipo de instalación. El hueco entre la pared y el marco se tiene que rellenar con un adhesivo disponible comercialmente para tabiquería seca. De esta manera se asegura la óptima fijación en paredes de ladrillos o paredes de placas de yeso.

## Alcance del envío

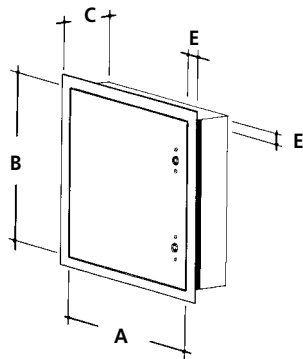
Trampilla de inspección

## Campo de aplicación

La trampilla de inspección es adecuada para paredes de albañilería y de placas de yeso laminado.



## TRAMPILLA DE INSPECCIÓN RV 90



con protección al fuego

### Para la instalación en tabiques o paredes sólidas

Ensayado según norma DIN 4102 Parte 2 hasta 90 minutos.

Campo de aplicación: En instalación de paredes con placas de yeso laminado y paredes de albañilería.

La hoja de la tapa con cierre a la derecha o izquierda no se puede quitar. Cierre cuadrado (protegido contra la penetración de mortero a través de la trampa). Agujeros taladrados de diámetro 6 mm para facilitar la instalación.

Acero galvanizado, aislante de lana de roca RPB 15, capa de aislante intumescente.

**Ensayado: Informe de ensayo por Experiments Institute of Steel, wood and rock (instituto oficial de ensayo de materiales) Universidad (TH) de Karlsruhe. Informe de ensayo n° 93 706911**

Las trampillas de acceso a partir de 400 mm vienen equipadas con dos cierres.

Peso kg	Tamaño Nominal en mm		Tamaño del Hueco		C	E	UE / UV	Número artículo	(Digito de cheque)
	A	B							
7,005	300	300	246	246	106	37	1 / 1	22-506	(2)
8,820	300	400	246	346	106	37	1 / 1	22-507	(9)
10,595	300	500	446	446	106	37	1 / 1	22-508	(6)
10,785	400	400	346	346	106	37	1 / 1	22-509	(3)
15,590	500	500	446	446	106	37	1 / 1	22-510	(9)
21,000	600	600	546	546	106	37	1 / 1	22-511	(6)

## ACCESORIOS



### Llave de cierre cuadrado

Cierre de 7 mm

Material: Acero fundido con níquel y cromo

**Para todo tipo de tapas y trampillas**

Peso  
kg

0,023

UE / UV

1 / 1

Número  
artículo

22-216

(Digito de  
cheque)

(0)



### Llave de plástico

Cierre de 7 mm

Material: Plástico

**Para todo tipo de tapas y trampillas, excepto RV30 y RV90**

Peso  
kg

0,010

UE / UV

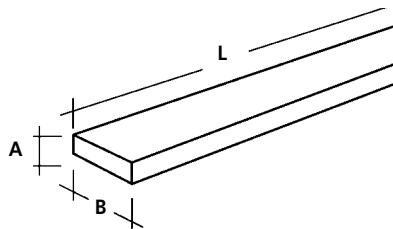
1 / 1

Número  
artículo

22-219

(Digito de  
cheque)

(1)



### Perfil de apoyo

Para ajustes de espesores de varias placas en techos y paredes

Material: Aluminio

**Para todo tipo de accesos y trampillas**

Peso  
kg

0,112  
0,166  
0,282

A

B

L

3

5

7

20

20

20

1000

1000

1000

UE / UV

1 / 1

1 / 1

1 / 1

Número  
artículo

22-220

22-221

22-222

(Digito de  
cheque)

(7)

(4)

(1)